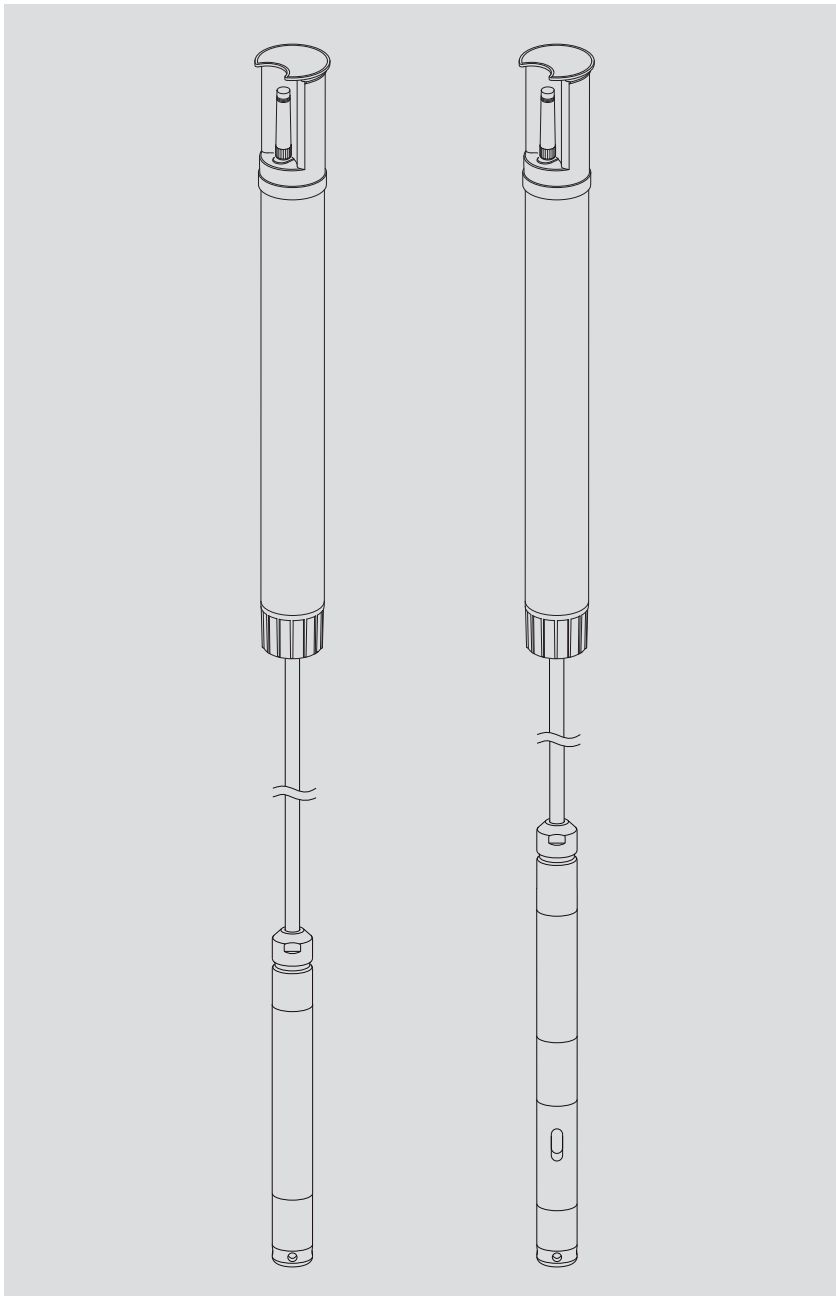


Instrucciones de funcionamiento  
**Recolector de datos para  
aguas subterráneas  
OTT ecoLog 1000**





<b>1 Volumen de suministro</b>	<b>5</b>
<b>2 Números de pedido</b>	<b>5</b>
<b>3 Indicaciones de seguridad básicas</b>	<b>9</b>
3.1 Distintivos y símbolos utilizados en este manual	9
3.2 Explicación de las indicaciones de seguridad utilizadas	9
3.3 Para un funcionamiento seguro y sin problemas, por favor observe lo siguiente	10
<b>4 Introducción</b>	<b>11</b>
<b>5 Colocación, revisión y cambio de la batería</b>	<b>13</b>
5.1 Suministro de tensión con batería de litio	14
5.2 Nota para el suministro de tensión con pilas alcalinas	16
<b>6 Colocación de la tarjeta SIM</b>	<b>17</b>
<b>7 En caso necesario: Conexión de una antena móvil externa</b>	<b>18</b>
7.1 Antena móvil externa con baja intensidad de señal	18
7.2 Caso especial: Antena externa de telefonía móvil para la red móvil con tecnología LTE Cat-M1 en la red de telefonía móvil de AT&T (EE.UU.)	19
<b>8 Instalación del OTT ecoLog 1000</b>	<b>20</b>
8.1 Instalación en tubos de nivel de 2", tapadera de pozo con entalladura	22
8.2 Instalación en tubos de nivel 3", 4", 4,5", 5" o 6", tapadera de pozo con entalladura para disco adaptador	23
8.3 Instalación en tubos de nivel de diámetro a partir de 3", tapadera de pozo sin entalladura para disco adaptador	25
8.4 Instalación en tubos de nivel a partir de un diámetro de 3" sin tapadera de pozo, instalación universal	27
<b>9 Ajustar parámetros de operación del OTT ecoLog 1000</b>	<b>28</b>
9.1 Software de operación "LinkComm"	28
9.2 Establecer la comunicación con OTT ecoLog 1000 (in situ)	28
9.3 Ajustar parámetros de operación del OTT ecoLog 1000	29
9.4 Modificación a distancia de los parámetros de funcionamiento de OTT ecoLog 1000	38
9.5 Importar/exportar configuración del OTT ecoLog 1000	38
<b>10 Habilitar valor de observador (función de observador) y calibrar valores de medición</b>	<b>40</b>
<b>11 Descargar, mostrar y guardar datos</b>	<b>42</b>
<b>12 Proteger el OTT ecoLog 1000 con contraseña</b>	<b>44</b>
<b>13 Ajustar fecha y hora</b>	<b>45</b>
<b>14 Borrar base de datos</b>	<b>46</b>
<b>15 Actualizar el firmware del OTT ecoLog 1000</b>	<b>47</b>
<b>16 Otras funciones del software de operación "LinkComm"</b>	<b>48</b>
<b>17 Labores de mantenimiento</b>	<b>50</b>
17.1 Limpieza de la sonda de presión	50
17.2 Cambio de las cápsulas de desecante	51
17.3 Revisión y cambio de la batería	52
17.4 Calibrar el sensor de conductividad	52

<b>18 Mensajes de error</b>	<b>54</b>
<b>19 Localización y subsanación de fallos</b>	<b>54</b>
<b>20 Reparación</b>	<b>56</b>
<b>21 Indicaciones para la disposición de instrumentos antiguos</b>	<b>57</b>
<b>22 Características técnicas</b>	<b>58</b>
<b>Anexo A – Notas sobre la declaración de conformidad</b>	<b>62</b>
<b>Anexo B – Seccionar el cable de la sonda de presión</b>	<b>63</b>
B1 – Acortar el cable de la sonda de presión parala variante sin sensor de conductividad integrado	63
B2 – Acortar el cable de la sonda de presión parala variante con sensor de conductividad integrado	67

## 1 Volumen de suministro

- ▶ **OTT ecoLog 1000**
  - 1 recolector de datos para aguas subterráneas compuesto por una unidad de comunicación con recolector de datos integrado y con módem móvil con antena de varilla corta, cable para sonda de presión con un capilar de compensación de presión y alma de Kevlar para la estabilización longitudinal, 2 cápsulas de desecante y sonda de presión (opcionalmente con sensor de conductividad integrado)
  - 1 antena externa "Blade"; conector SMA con 0,9 m de cable de conexión (solo para su uso en los EE.UU. en combinación con la red móvil AT&T)
  - 1 certificado de inspección (protocolo FAT)

## 2 Números de pedido

### 2.1 Validez: todos los países del mundo, excepto EE.UU.

- ▶ **OTT ecoLog 1000**
  - con batería de litio (26 Ah)** 55.448.001.9.0
    - Detalles del pedido requerido
    - Rango de medición: 0 ... 4 / 10 / 20 / 40 / 100 m
    - Longitud del sistema: 2 ... 200 m ( $\pm 1\%$   $\pm 5$  cm)
    - Variante de modem: 4G/2G (EU)  
LTE Cat-M1 (LTE-M)
    - sensor de conductividad: sin/con
    - Instrucciones de funcionamiento: sin/con DE, EN, FR o ES
  - sin batería de litio** 55.450.011.9.0
    - Detalles del pedido requerido
    - Rango de medición: 0 ... 4 / 10 / 20 / 40 / 100 m
    - Longitud del sistema: 2 ... 200 m ( $\pm 1\%$   $\pm 5$  cm)
    - Variante de modem: 4G/2G (EU)  
LTE Cat-M1 (LTE-M)
    - sensor de conductividad: sin/con
    - Instrucciones de funcionamiento: sin/con DE, EN, FR o ES
- ▶ **Accesorios <sup>1)</sup>**
  - Discos adaptadores**
    - para tapadera de pozo OTT con entalladura
    - 3" 55.446.022.9.2
    - 4" 55.446.023.9.2
    - 4,5" 55.446.024.9.2
    - 5" 55.446.025.9.2
    - 6" 55.446.026.9.2
  - Gancho de suspensión universal** 55.446.021.9.2
    - para tapaderas de pozo a partir de 3" sin entalladura y para instalación universal
  - OTT ecoCap**
    - Tapadera de pozo especial de plástico para OTT ecoLog ... (después de la instalación la antena de radio del OTT ecoLog ... se encuentra sobre el tubo de nivel metálico)
    - para tubos de nivel de 2", 3" y 4"; versión universal 55.446.015.9.2
    - para tubos de nivel de 3" 55.446.017.9.2
    - para tubos de nivel de 4" 55.446.016.9.2
    - para tubos de nivel de 5" (OTT ecoCap 4" + adaptador) 55.446.052.9.2
    - Adaptador para tubos de nivel de 4,5" (para OTT ecoCap 4") 55.530.478.3.1
    - Adaptador para tubos de nivel de 6" (para OTT ecoCap 4") 55.530.480.3.1

<sup>1)</sup> otros accesorios disponibles bajo pedido: tapadera de pozo de aluminio y tapadera de pozo con antena de móvil colocada

### Tapadera de pozo OTT KST

Tapadera de pozo de plástico, amarilla

- para tubos de nivel de 2" 24.220.099.3.2
- para tubos de nivel de 4" 24.220.100.3.2
- Disco adaptador para tapadera de pozo OTT KST 4" 55.446.424.3.1

### Lápiz USB con el software OTT

OTT HydroMet LinkComm para Microsoft Windows 10 y con instrucciones de funcionamiento OTT ecoLog 1000 en formato PDF

56.575.001.9.7

### Antena móvil externa

para aplicaciones en las que la intensidad de la señal local de la red móvil no permite la transmisión desde el tubo de nivel cerrado (no apto para su uso en los EE.UU. en conexión con la red móvil de AT&T)  
longitud de cable 0,5 m ... 3,0 m

a pedido

### Llave para tornillos de cabeza pentagonal

para enclavar las tapaderas de pozo de OTT

20.250.095.4.1

### Pelacables OTT

para seccionar el cable de la sonda de presión del OTT ecoLog 1000

99.000.136.9.5



**Atención:** Esta herramienta **no está disponible** para la variante del equipo con sensor de conductividad integrado

## ► Piezas de repuesto/ Material de consumo

### Batería de litio (26 Ah)

97.800.011.9.5

### Cápsulas de desecante

2 unidades en bolsitas de aluminio

97.100.296.9.5

### Unidad de comunicación con batería de litio

con recolector de datos integrado y módem móvil con antena de varilla corta; 2 cápsulas de secante incluidas

55.450.005.9.0

### Unidad de comunicación sin batería de litio

con recolector de datos integrado y módem móvil con antena de varilla corta; 2 cápsulas de secante incluidas

55.450.015.9.0

### Sonda de presión

con cable de sonda de presión conectado;  
medición de: nivel/temperatura del agua;  
detalles del pedido requerido

- Rango de medición: 0 ... 4 / 10 / 20 / 40 / 100 m
- Longitud del cable: 2 ... 200 m ( $\pm 1\%$   $\pm 5$  cm)

55.450.006.9.0

### Sonda de presión con sensor de conductividad integrado

con cable de sonda de presión conectado;  
medición de: nivel/temperatura del agua/conductividad;  
detalles del pedido requerido

- Rango de medición: 0 ... 4 / 10 / 20 / 40 / 100 m
- Longitud del cable: 2 ... 200 m ( $\pm 1\%$   $\pm 5$  cm)

a petición

### Recipiente de calibración

55.445.025.9.2

### Solución de calibración por conductividad

- 0,1 mS/cm; 1000 ml H013610HY
- 0,5 mS/cm; 1000 ml H013770HY
- 1,412 mS/cm; 1000 ml H013620HY
- 12,856 mS/cm; 1000 ml H013640HY
- 47,6 mS/cm; 1000 ml H013650HY

## 2.2 Validez: EE.UU.

### ► OTT ecoLog 1000

#### con batería de litio (26 Ah)

Variante de módem: LTE Cat-M1 (LTE-M)

- 0-4 m / 0-13 ft <sup>1)</sup>		5545000190-4U
	con sensor de conductividad	5545000190-4UC
- 0-10 m / 0-33 ft		5545000190-10U
	con sensor de conductividad	5545000190-10UC
- 0-20 m / 0-66 ft		5545000190-20U
	con sensor de conductividad	5545000190-20UC
- 0-40 m / 0-131 ft		5545000190-40U
	con sensor de conductividad	5545000190-40UC
- 0-100 m / 0-328 ft		5545000190-100U
	con sensor de conductividad	5545000190-100UC

#### sin batería de litio

Variante de módem: LTE Cat-M1 (LTE-M)

- 0-4 m / 0-13 ft <sup>1)</sup>		5545001190-4U
	con sensor de conductividad	5545001190-4UC
- 0-10 m / 0-33 ft		5545001190-10U
	con sensor de conductividad	5545001190-10UC
- 0-20 m / 0-66 ft		5545001190-20U
	con sensor de conductividad	5545001190-20UC
- 0-40 m / 0-131 ft		5545001190-40U
	con sensor de conductividad	5545001190-40UC
- 0-100 m / 0-328 ft		5545001190-100U
	con sensor de conductividad	5545001190-100UC

#### Cable de sonda de presión

longitud del sistema 7 ... 656 ft ( $\pm 1 \% \pm 0,17$  ft); por ft más largo a petición

CABLESENSOR-FT

#### Instrucciones de funcionamiento

en EN

55.450.001.B.E

### ► Accesorios

#### Discos adaptadores

para tapadera de pozo OTT con entalladura

- 3"	55.446.022.9.2
- 4"	55.446.023.9.2
- 4,5"	55.446.024.9.2
- 5"	55.446.025.9.2
- 6"	55.446.026.9.2

#### Gancho de suspensión universal

para tapaderas de pozo a partir de 3" sin entalladura y para instalación universal

55.446.021.9.2

#### Lápiz USB con el software OTT

OTT HydroMet LinkComm para Microsoft Windows 10 y con instrucciones de funcionamiento OTT ecoLog 1000 en formato PDF

56.575.001.9.7

#### Antena móvil externa

para red móvil con la tecnología Cat M1 (es obligatorio en la red móvil de AT&T (EE.UU.) ; para los números de orden "E" se incluyen en el volumen de suministro)  
antena externa "Blade"; longitud del cable 0,9 m

97.980.162.9.5

#### Pelcalables OTT

para seccionar el cable de la sonda de presión del OTT ecoLog 1000

99.000.136.9.5



**Atención:** Esta herramienta **no está disponible** para la variante del equipo con sensor de conductividad integrado

<sup>1)</sup> rango de medición en metros / feet

► **Piezas de repuesto/  
Material de consumo**

<b>Batería de litio (26 Ah)</b>	97.800.016.9.2
<b>Cápsulas de desecante</b> 2 unidades en bolsitas de aluminio	97.100.296.9.5
<b>Unidad de comunicación</b> con recolector de datos integrado y módem móvil; 2 cápsulas desecante incluidas – con batería de litio (26 Ah) – sin batería de litio	5545000590-U 5545001590-U
<b>Sonda de presión</b> con cable de sonda de presión conectado; medición de : nivel/temperatura del agua; – 0-4 m / 0-13 ft <sup>1)</sup> – 0-10 m / 0-33 ft – 0-20 m / 0-66 ft – 0-40 m / 0-131 ft – 0-100 m / 0-328 ft	5545000690-4 5545000690-10 5545000690-20 5545000690-40 5545000690-100
<b>Sonda de presión con sensor de conductividad integrado</b> con cable de sonda de presión conectado; medición de : nivel/temperatura del agua/conductividad; – 0-4 m / 0-13 ft <sup>1)</sup> – 0-10 m / 0-33 ft – 0-20 m / 0-66 ft – 0-40 m / 0-131 ft – 0-100 m / 0-328 ft	5545000690-4C 5545000690-10C 5545000690-20C 5545000690-40C 5545000690-100C
<b>Cable de sonda de presión</b> para la sonda de presión como pieza de repuesto; por ft	CABLESENSOR-FT
<b>Recipiente de calibración</b>	55.445.025.9.2
<b>Solución de calibración por conductividad</b> – 0,1 mS/cm; 1000 ml – 0,5 mS/cm; 1000 ml – 1,412 mS/cm; 1000 ml – 12,856 mS/cm; 1000 ml – 47,6 mS/cm; 1000 ml	H013610HY H013770HY H013620HY H013640HY H013650HY

<sup>1)</sup> rango de medición en metros / feet



## 3 Indicaciones de seguridad básicas

### 3.1 Distintivos y símbolos utilizados en este manual

- Esta viñeta identifica una instrucción.
- ▶ Esta viñeta identifica un listado.
  - Esta viñeta identifica un sublistado.

- **Nota:** ...
  - ▶ Ayuda para trabajar de forma fácil y eficiente
  - ▶ Más información
  - ▶ Definición

- ! **Atención:** ...  
Informaciones que evitan posibles daños o fallos de funcionamiento de la OTT ecoLog 1000.

### 3.2 Explicación de las indicaciones de seguridad utilizadas

Las indicaciones de seguridad contenidas en este manual se clasifican por tipo y gravedad del peligro existente. Los niveles de peligros definidos se identifican en el manual de instrucciones con las siguientes palabras de advertencia (advertencia/precaución) y pictogramas (triángulo naranja/amarillo):

---

#### ADVERTENCIA



#### Advierte de una situación de peligro con nivel de riesgo medio

La indicación de seguridad describe el tipo y la fuente del peligro. Si no sigue las instrucciones a continuación, la situación de peligro podrá provocar **lesiones graves** e incluso la **muerte**.

- ▶ Instrucción para evitar la situación de peligro.
- ▶ Instrucción para evitar la situación de peligro.

---

#### PRECAUCIÓN



#### Advierte de una situación de peligro con nivel de riesgo bajo

La indicación de seguridad describe el tipo y la fuente del peligro. Si no sigue las instrucciones a continuación, la situación de peligro podrá provocar **lesiones leves** o **de gravedad media**.

- ▶ Instrucción para evitar la situación de peligro.
  - ▶ Instrucción para evitar la situación de peligro.
-

### **3.3 Para un funcionamiento seguro y sin problemas, por favor observe lo siguiente**

- ▶ Lea estas instrucciones de funcionamiento antes de poner en servicio el OTT ecoLog 1000 por primera vez. Familiarícese bien con la instalación y el manejo del OTT ecoLog 1000 y de sus accesorios. Guarde estas instrucciones de funcionamiento para poder consultarlas en ocasiones posteriores.
- ▶ ¡Emplee el OTT ecoLog 1000 exclusivamente de la manera descrita en estas instrucciones de funcionamiento! El OTT ecoLog 1000 sirve para medir el nivel, la temperatura y de la conductividad específica (opcionalmente) de aguas subterráneas naturales (aplicación especial: aguas superficiales) y para transmitir los valores medidos a través de una red de telefonía móvil. Cualquier otro uso no está permitido. Para más información → ver capítulo 4, "Introducción".
- ▶ Instale y mantenga el OTT ecoLog 1000 sólo si está cualificado para ello! Si es necesario, haga que OTT HydroService lo instruya.
- ▶ Respete las indicaciones de advertencia y de seguridad que acompañan a algunos pasos de ejecución.
- ▶ Respete siempre las especificaciones eléctricas, mecánicas y climáticas indicadas en las características técnicas.  
Para más información → ver capítulo 22 "Características técnicas".
- ▶ Al utilizar el OTT ecoLog 1000, mantenga una distancia mínima de 0,20 metros entre la antena de red móvil y
  - las personas y
  - otras instalaciones eléctricas y antenas.
- ▶ En las redes móviles de AT&T (EE.UU.) es obligatorio utilizar una antena móvil externa especial especificada por OTT (incluida en la entrega; véase también los accesorios). ¡La operación con una antena de varilla corta no está permitida!
- ▶ Manipule el cable para la sonda de presión con precaución: ¡no doble el cable y no tire de los cables sobre bordes afilados!
- ▶ No cambie ni modifique la estructura del OTT ecoLog 1000. Si efectúa modificaciones o cambia la estructura perderá todos los derechos de garantía.
- ▶ Si el OTT ecoLog 1000 se estropea, haga que nuestro Repaircenter lo examine y lo repare. ¡No efectúe usted mismo ninguna clase de reparación!  
Para más información → ver capítulo 20, "Reparación".
- ▶ Deseche el OTT ecoLog 1000 de manera adecuada tras su puesta fuera de servicio. Bajo ninguna circunstancia debe desechar el OTT ecoLog 1000 en la basura doméstica convencional.  
Para más información → ver capítulo 21, "Indicaciones para la disposición de instrumentos antiguos".

## 4 Introducción

El recolector de datos de aguas subterráneas OTT ecoLog 1000 ha sido diseñado para medir con precisión y memorizar el nivel, la temperatura y opcionalmente la conductividad específica de aguas subterráneas y para transmitir los valores medidos a través de una red de telefonía móvil.

Para obtener el nivel de agua la sonda de presión mide la presión hidrostática de la columna de agua con una célula de medición de la presión relativa. A través de un capilar de compensación de la presión, situado en el cable de la sonda, se proporciona el valor de la presión instantánea del aire del entorno a la célula de medición para que le sirva de referencia, así no se producen errores de medición debido a grandes oscilaciones de la presión atmosférica.

La variante del equipo con sensor de conductividad integrado mide la conductividad eléctrica específica mediante un sensor de conductividad de 4 electrodos con sensor de temperatura integrado. Los electrodos de medición son de grafito.

El método para la compensación de temperatura de la medición de conductividad así como la temperatura de referencia utilizada son seleccionables; también el método de cálculo del contenido de salinidad.

El OTT ecoLog 1000 puede adquirirse en cinco variantes de margen de medición:

- ▶ Columna de agua de 0 ... 4 m (0 ... 0,4 bares)
- ▶ Columna de agua de 0 ... 10 m (0 ... 1 bar)
- ▶ Columna de agua de 0 ... 20 m (0 ... 2 bares)
- ▶ Columna de agua de 0 ... 40 m (0 ... 4 bares)
- ▶ Columna de agua de 0 ... 100 m (0 ... 10 bares)

Con la ayuda de un valor de referencia introducido durante la puesta en servicio, en la configuración estándar el OTT ecoLog 1000 proporciona los valores medidos en forma de valores de profundidad. También se pueden obtener valores de medición del nivel o de presión. Los intervalos de medición (intervalos de consulta) pueden preseleccionarse de acuerdo con las necesidades existentes.

Los parámetros de servicio se configuran con el software "LinkComm" de OTT HydroMet. Este software permite adaptar dichos parámetros, muy cómodamente y con flexibilidad, a las distintas condiciones que puedan darse en un lugar de medición. LinkComm está disponible para PC con el sistema operativo Microsoft Windows y también como app para smartphones y tablets con Android y iOS.

La comunicación local in situ se realiza mediante el estándar Bluetooth "BLE" (Bluetooth Low Energy).

El OTT ecoLog 1000 contiene un módem móvil integrado (con una conexión de antena SMA), que permite la transmisión de datos a distancia y una parametrización remota a través de la red de telefonía móvil. El módem móvil está disponible en dos variantes para los servicios de radiotransmisión móvil 4G/2G o LTE Cat-M1 (LTE-M). La transferencia puede realizarse vía mensajes SMS o mediante la comunicación de datos IP. En caso necesario – por ejemplo con una intensidad de señal baja de la red de telefonía móvil en el lugar de instalación – se puede conectar una antena de radio en lugar de la antena de radio externa instalada de fábrica <sup>1)</sup>.

La instalación del OTT ecoLog 1000 se efectúa simplemente colgándolo en un tubo de nivel que tenga un diámetro a partir de 2". Para ello hay disponibles como accesorio distintas piezas de adaptación y ganchos de suspensión. La alimentación se realiza a través de una batería de litio con capacidad de 26 Ah. La vida útil <sup>2)</sup> con una única transmisión de datos al día es como mínimo de 5 <sup>3)</sup>/10 años (en función de otros parámetros).

La unidad de comunicación del OTT ecoLog 1000 puede resistir temporalmente inundaciones (para más información consulte el capítulo 22, "Características técnicas").

<sup>1)</sup> en las redes móviles de AT&T (EE.UU.), siempre se debe utilizar una antena externa "Blade" especial

<sup>2)</sup> a 20 °C de temperatura ambiente

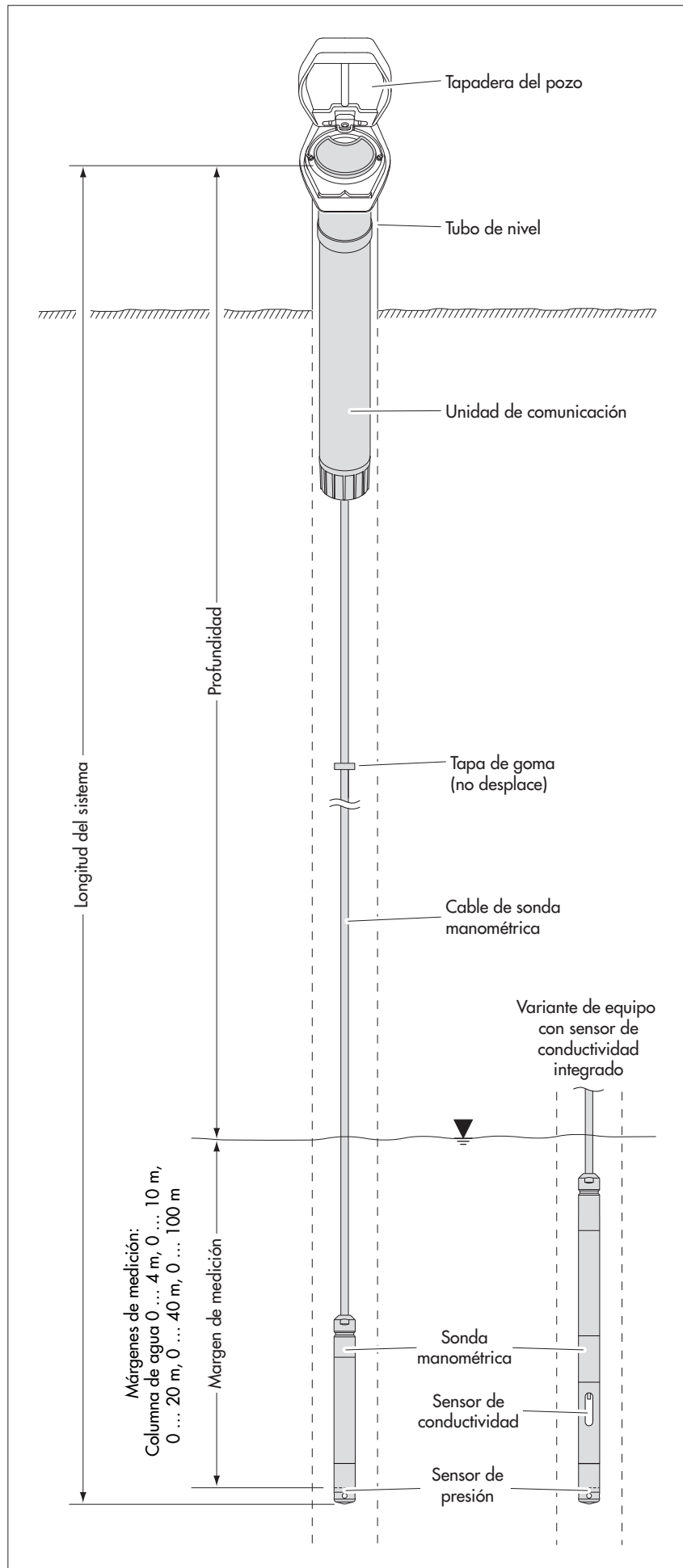
<sup>3)</sup> variante del equipo con sensor de conductividad integrado

Fig. 1: Montaje de una estación de medición de aguas subterráneas con el OTT ecoLog 1000.

El OTT ecoLog 1000 consta, fundamentalmente, de tres elementos: una unidad de comunicación, una sonda de presión con un recolector de datos y un cable para la sonda.

Longitud del sistema OTT ecoLog 1000 = longitud de la unidad de comunicación + longitud del cable + longitud de la sonda de presión dotada de recolector de datos.  
(La longitud del sistema hay que indicarla obligatoriamente al hacer el pedido del OTT ecoLog 1000, pero no se necesita para configurar los parámetros de servicio de éste.)

El tope de goma del cable para la sonda de presión impide que la carcasa tubular se caiga al abrir la unidad de comunicación.



## 5 Colocación, revisión y cambio de la batería

### ADVERTENCIA



**¡Existe peligro de ignición, explosión e incendio si las baterías se manipulan inadecuadamente!**

- ▶ ¡Use sólo la batería de litio especificada (26 Ah) de OTT HydroMet!
- ▶ ¡No recargue la batería!
- ▶ ¡Evite cortocircuitos eléctricos!
- ▶ ¡Evite daños mecánicos!
- ▶ ¡No abra la batería!
- ▶ ¡No lance la batería al fuego ni la esponja a temperaturas superiores a 100 °C!
- ▶ ¡No realice trabajos de soldadura en las baterías!
- ▶ ¡No tire del cable de conexión de la batería!
- ▶ ¡Proteja la batería de la humedad!

### PRECAUCIÓN



**¡Peligro de aplastamiento de dedos y manos durante la instalación y el mantenimiento!**

Existe el riesgo de que se produzca un atrapamiento o un aplastamiento de los dedos o las manos al introducir la sonda de presión en el tubo de observación o al cerrar el cuerpo exterior.

- ▶ Use guantes de protección cuando deba realizar labores de instalación y mantenimiento.

### PRECAUCIÓN



**¡Peligro de quemaduras por el sobrecalentamiento del cuerpo debido a altas temperaturas!**

Las partes metálicas del cuerpo del OTT ecoLog 1000 pueden calentarse mucho si la temperatura ambiente es alta (>aprox. +60 °C). Esto podría provocar quemaduras.

- ▶ Use guantes de protección cuando deba realizar labores de instalación y mantenimiento.



**Atención:** ¡Deseche la batería agotada correctamente. No las tire a la basura doméstica!

### Tipo de batería válida

- ▶ Batería de litio; 3,6 V / 26 Ah; ver accesorios

### Duración de la batería

Con un intervalo de medición de 1 hora, una transmisión de datos al día y una comunicación local (BLE) al mes: mín. 10 años; para la variante del equipo con sensor de conductividad integrado: mín. 5 años.



### Notas:

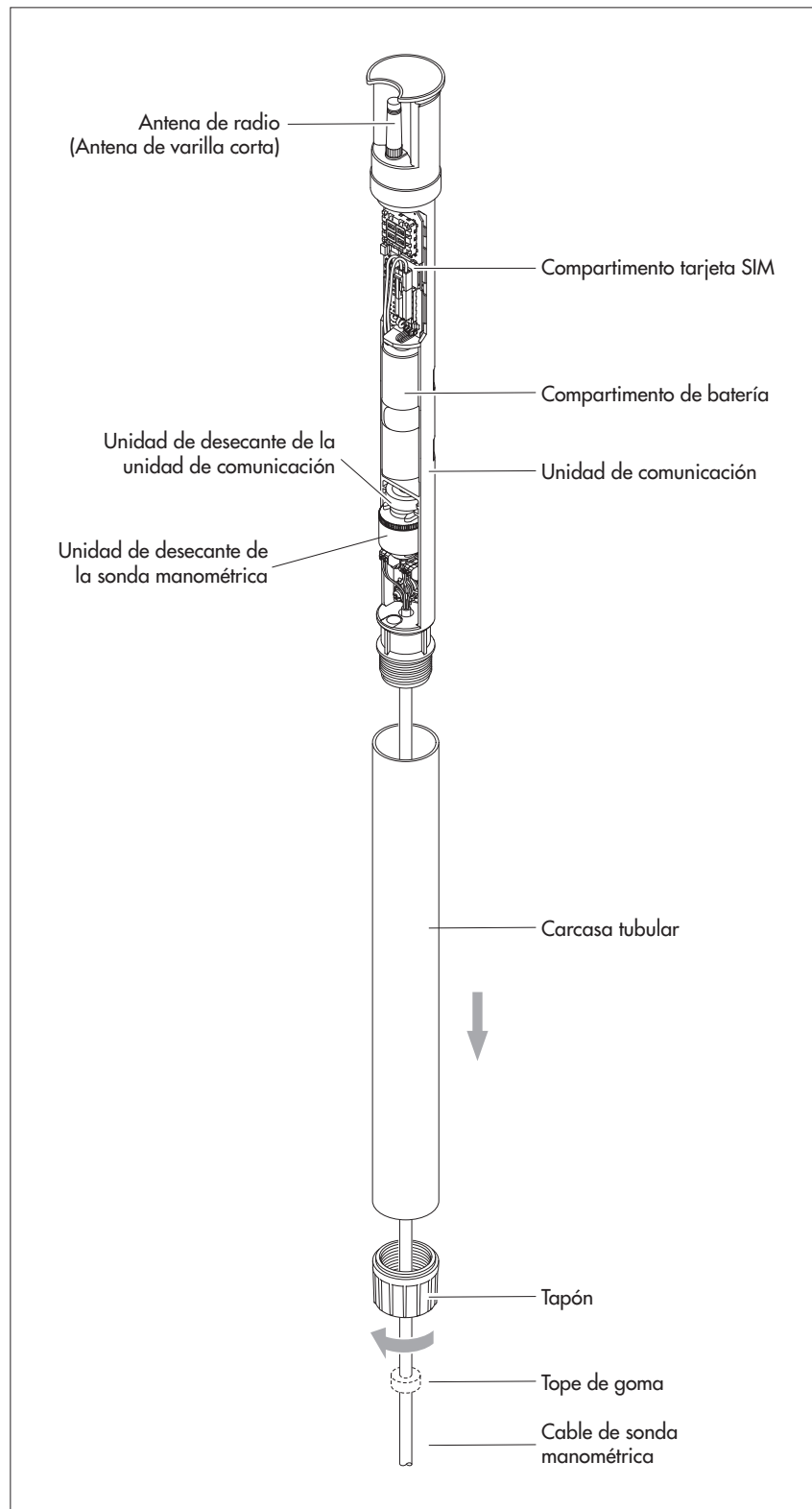
- ▶ El OTT ecoLog 1000 inicia las mediciones pocos segundos después de la colocación de la batería (No existe un interruptor de encendido y apagado)
- ▶ Si el OTT ecoLog 1000 debe ponerse fuera de servicio → retire la batería. Esto impide la descarga prematura de la batería y la memorización de valores de medición inadecuados.
- ▶ Durante el transporte del OTT ecoLog 1000 → retire la batería. Esto impide la descarga prematura de la batería y la memorización de valores de medición inadecuados.

## 5.1 Suministro de tensión con batería de litio

### Así se coloca la batería de litio

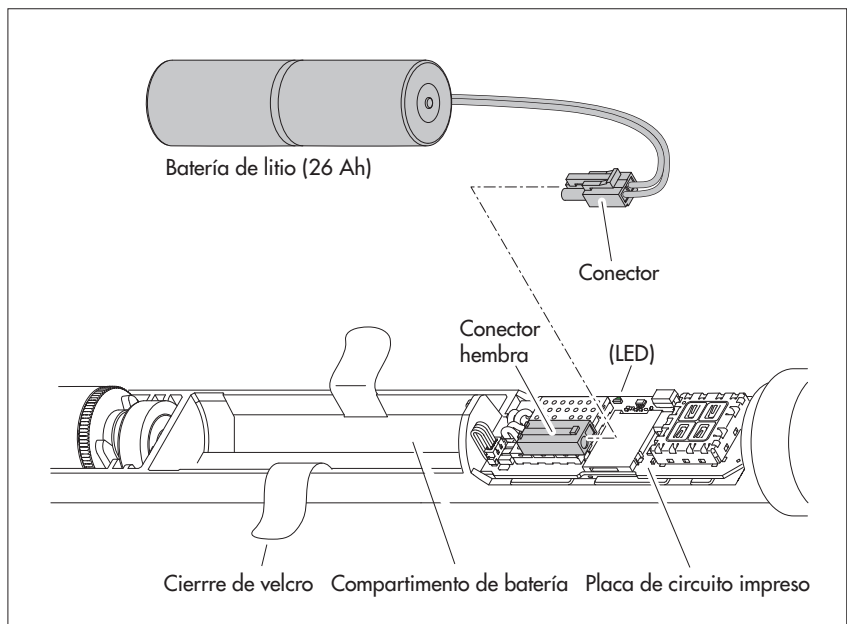
- Suelte el tapón de la unidad de comunicación.
- Deslice la caperuza de cierre y la carcasa tubular de la unidad de comunicación aprox. 50 cm hacia el cable de la sonda de presión.

Fig. 2: Composición de la unidad de comunicación del OTT ecoLog 1000.



- Enchufe el conector de la batería de litio en la hembra de la placa de circuito impreso, tal y como se representa en la figura 3.

Fig. 3: Colocación de la batería de litio.  
(Información sobre el LED rojo/verde → ver capítulo 22 "Características técnicas".)



- Abra el cierre de velcro del compartimento de la batería.
- Coloque la batería de litio en el compartimento (Para la colocación de la línea, ver Fig. 4).
- Cierre con firmeza el cierre de velcro del compartimento alrededor de la batería de litio.
- Vuelva a colocar la caperuza de cierre y la carcasa tubular de la unidad de comunicación deslizándola hasta el tope. Durante este procedimiento, no doble ni atrape el cable de conexión de la batería de litio.
- Vuelva a establecer el tapón de la unidad de comunicación.

### Control del estado de la batería

- Con el software de operación "LinkComm" se puede establecer una comunicación local con el OTT ecoLog 1000 (ver capítulo 9.2).
- Si todavía no lo ha hecho, haga clic en el botón "Panel de control".
- Haga clic en "Medir todo" → el OTT ecoLog 1000 inicia una medición de los valores instantáneos → el valor de medición "Batería consumida" muestra la energía consumida de la batería hasta el momento en miliamperios hora (mAh).
- Criterio para el cambio: miliamperios hora consumidos > aprox. 20 000 mAh → cambiar la batería (por razones técnicas en las baterías de litio el voltaje de la batería mostrada no es un criterio para el cambio.)
- Haga clic en el botón "Desconectar".
- Cierre LinkComm.

### Así se cambia la batería de litio

- Abra la tapadera de pozo/el elemento de cierre del tubo de nivel.
- Extraiga la unidad de comunicación del tubo de nivel aprox. 1 m tirando de ella y sujétela (preferiblemente 2 personas).
- Suelte el tapón de la unidad de comunicación.
- Deslice la caperuza de cierre y la carcasa tubular de la unidad de comunicación aprox. 50 cm hacia el cable de la sonda de presión. (El tope de goma de este cable (ver Fig. 2) impide que la carcasa tubular se caiga. No desplace el tope de goma.)
- Suelte el conector de la batería de litio de la conexión de la placa de circuito impreso; para ello presione el bloqueo del conector.
- Abra el cierre de velcro del compartimento de la batería.
- Extraiga la batería de litio vacía; ¡no tire del cable de conexión!
- Antes de que transcurran 40 segundos, enchufe el conector de la batería de litio en la hembra de la placa de circuito impreso, tal y como se representa en la figura 3.
- Coloque la batería de litio en el compartimento (para la colocación de la línea, ver Fig. 4).
- Cierre con firmeza el cierre de velcro del compartimento alrededor de la batería
- Vuelva a colocar la caperuza de cierre y la carcasa tubular de la unidad de comunicación deslizándola hasta el tope. Durante este procedimiento, no doble ni atrape el cable de conexión de la batería de litio.
- Vuelva a establecer el tapón de la unidad de comunicación.
- Vuelva a introducir la unidad de comunicación en el tubo de nivel despacio y con cuidado.
- Borre el valor "Batería consumida" (energía consumida de la batería en miliamperios/ hora) (LinkComm: botones "Service" | "Reiniciar PBAT")
- Cierre la tapadera de pozo/el elemento de cierre del tubo de nivel.

#### Notas:

- ▶ El OTT ecoLog 1000 guarda los valores medidos en una memoria no volátil. Por eso al cambiar la batería no se pierden datos. Y lo mismo sucede cuando se guarda el aparato sin batería durante un espacio prolongado de tiempo.
- ▶ Si se tarda más de 40 segundos aproximadamente en cambiar la batería agotada, es preciso volver a fijar la hora (y, dado el caso, la fecha) (ver el capítulo 13, "Ajuste de fecha y hora").
- ▶ Al cambiar la batería recomendamos cambiar simultáneamente las cápsulas de desecante (ver el capítulo 17.2, "Cambio de las cápsulas de desecante").

### 5.2 Nota para el suministro de tensión con pilas alcalinas

No se pueden utilizar pilas alcalinas para la alimentación de un OTT ecoLog 1000.



## 6 Colocación de la tarjeta SIM

Para la comunicación a través de la red de telefonía móvil se requiere una tarjeta SIM (tipo tarjeta miniSIM).

### PRECAUCIÓN



#### ¡Peligro de quemaduras por el sobrecalentamiento del cuerpo debido a altas temperaturas!

Existe el riesgo de que se produzca un atrapamiento o un aplastamiento de los dedos o las manos al introducir la sonda de presión en el tubo de observación o al cerrar el cuerpo exterior.

- Use guantes de protección cuando deba realizar labores de instalación y mantenimiento.

### PRECAUCIÓN



#### ¡Peligro de quemaduras por el sobrecalentamiento del cuerpo debido a altas temperaturas!

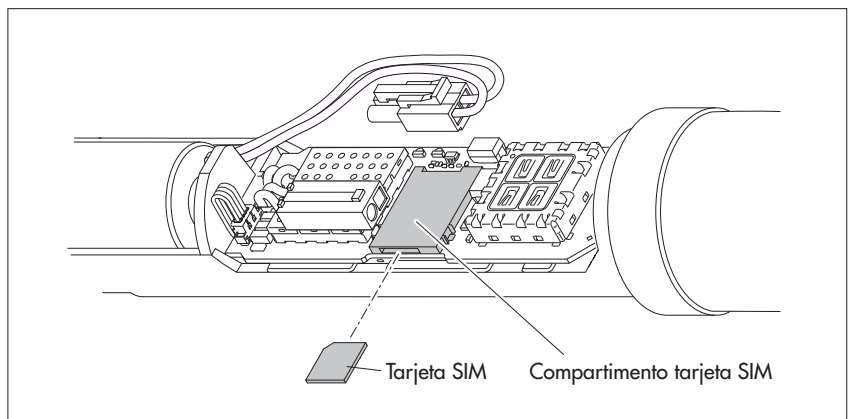
Las partes metálicas del cuerpo del OTT ecoLog 1000 pueden calentarse mucho si la temperatura ambiente es alta (> aprox. +60 °C). Esto podría provocar quemaduras.

- Use guantes de protección cuando deba realizar labores de instalación y mantenimiento.

### Así se coloca la tarjeta SIM

- Suelte el tapón de la unidad de comunicación.
- Deslice la caperuza de cierre y la carcasa tubular de la unidad de comunicación aprox. 50 cm hacia el cable de la sonda de presión (ver la figura 2).
- Desconecte temporalmente la batería (ver capítulo 5.1).
- ¡No toque los contactos dorados de la tarjeta SIM! Inserte la tarjeta SIM en el compartimento correspondiente (esquina biselada a la izquierda) como se representa en la figura 4 hasta que encaje de forma audible. ¡Asegúrese de que la tarjeta SIM está correctamente insertada y enclavada!

Fig 4: colocación de la tarjeta SIM.



- Vuelva a conectar la batería (ver capítulo 5.1).
- Vuelva a colocar la caperuza de cierre y la carcasa tubular de la unidad de comunicación deslizándola hasta el tope. Durante este procedimiento, no doble ni atrape el cable de conexión de la batería de litio.
- Vuelva a establecer el tapón de la unidad de comunicación.

### Colocación y extracción de la tarjeta SIM

- Inserte la tarjeta SIM aprox. 1 mm más en el compartimento y suéltela. La tarjeta SIM sobresale entonces unos milímetros y puede extraerse con facilidad.

## 7 En caso necesario: Conexión de una antena móvil externa

### Notas:

- ▶ Una antena de red móvil externa debe instalarse como mínimo a una distancia de 0,20 metro respecto a las personas y otros dispositivos eléctricos y antenas.
- ▶ Otros accesorios para la optimización de las condiciones radiotécnicas en la estación de medición disponibles a petición (p. ej. tapaderas de pozos de plástico, tapaderas de pozo con antena de red móvil).

### 7.1 Antena móvil externa con baja intensidad de señal

Si la intensidad de la señal de la red de telefonía móvil en el lugar de instalación no permite la transmisión desde un tubo de nivel cerrado, hay que conectar una antena de red móvil externa (accesorio) al OTT ecoLog 1000. En ese caso solo podrá utilizarse la antena de red móvil externa de OTT especificada especialmente para esta aplicación (longitud máx. del cable de conexión 3 m).

Para esta instalación debe encontrarse una solución individualizada para fijar la antena externa.

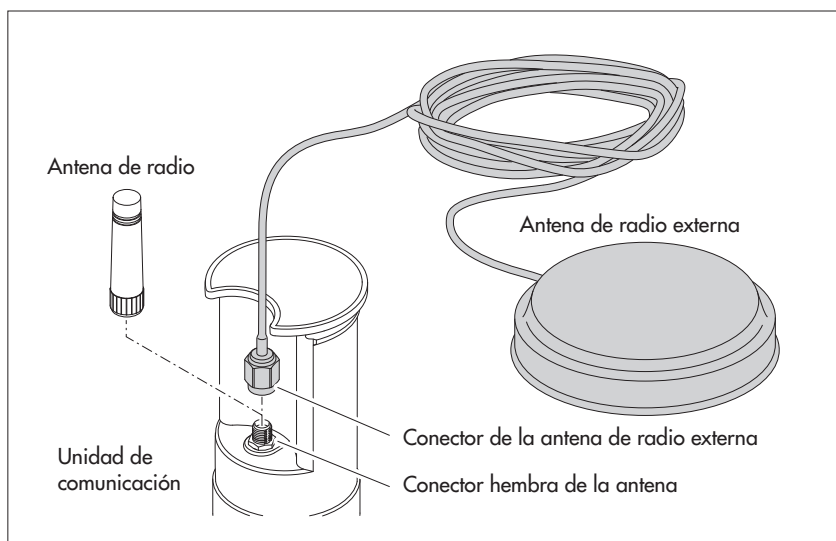
En un tubo de nivel cerrado con una tapadera de pozo se requiere en el tubo un orificio para tender el cable de antena hacia el exterior. (Para impedir la penetración de agua de lluvia se recomienda colocar el orificio lateralmente). Dado el caso, estanqueice el paso del cable.

### Así se conecta una antena de red móvil externa

Dependiendo de las circunstancias locales (diámetro del tubo de nivel, tipo de tapadera de pozo, otras situaciones de montaje especiales) puede ser necesario conectar la antena de red móvil externa antes o durante la instalación. Recuerde al respecto el capítulo correspondiente entre 8.2 y 8.4.

- Desenrosque la antena de varilla corta de fábrica cuidadosamente con las manos.
- Fijar la antena del teléfono móvil en un lugar adecuado con la arandela y la tuerca suministradas. (Agujero necesario para la rosca de la antena externa:  $\varnothing$  aprox. 18 mm).
- Pase el conector del cable de la antena a través del orificio del tubo de nivel.
- Enchufe el conector en el conector hembra de antena y apriete la contratuerca manualmente.

Fig. 5: Conexión de una antena de radio externa.



## 7.2 Caso especial: Antena externa de telefonía móvil para la red móvil con tecnología LTE Cat-M1 en la red de telefonía móvil de AT&T (EE.UU.)



Un OTT ecoLog 1000 (variante de módem: LTE Cat-M1 (LTE-M)) destinado a funcionar en la red de telefonía móvil de AT&T (EE.UU.) se suministra de fábrica con una antena externa "Blade". Para esta aplicación, es esencial utilizar esta antena externa "Blade" especificada por OTT (longitud del cable de conexión: 0,9 m). ¡La operación con una antena de varilla corta no está permitida!

Para esta instalación, dependiendo del punto de medición, se debe encontrar una solución individual para el montaje de la antena externa "Blade".

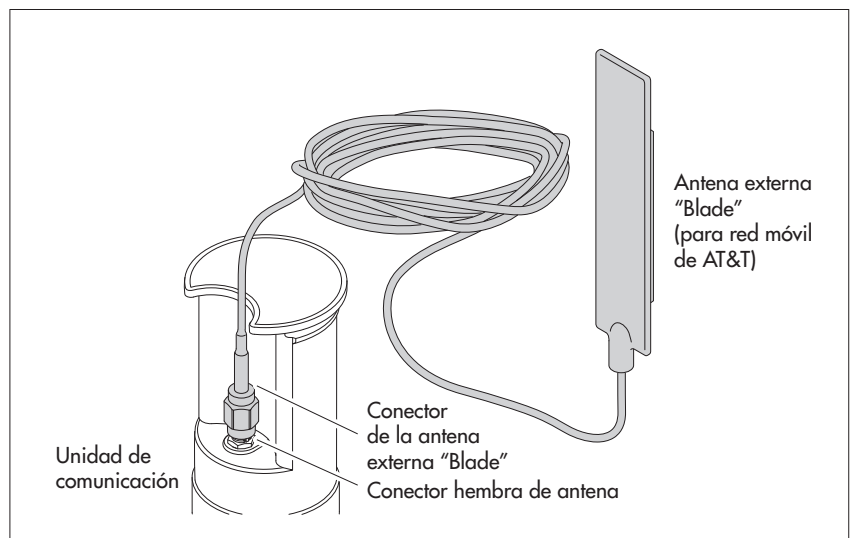
En un tubo de nivel cerrado con una tapadera de pozo se requiere en el tubo un orificio para tender el cable de antena hacia el exterior. (Para impedir la penetración de agua de lluvia se recomienda colocar el orificio lateralmente). Dado el caso, estanqueice el paso del cable.

### Así se conecta la antena móvil externa "Blade"

Dependiendo de las circunstancias locales (diámetro del tubo de nivel, tipo de tapadera de pozo, otras situaciones de montaje especiales) puede ser necesario conectar la antena de red móvil externa antes o durante la instalación. Recuerde al respecto el capítulo correspondiente entre 8.2 y 8.4.

- Afloje la contratuerca del conector de fábrica de la antena externa "Blade" y desenrosque con cuidado el conector.
- Fijar la antena "Blade" con la cinta adhesiva de doble cara.
- Pase el conector del cable de la antena a través del orificio del tubo de nivel.
- Enchufe el conector en el conector hembra de antena y apriete la contratuerca manualmente.

Fig. 6: Conexión de la antena externa "Blade".



## 8 Instalación del OTT ecoLog 1000

### ADVERTENCIA



#### ¡Peligro de explosión por formación de chispas y cargas electrostáticas!

Si el OTT ecoLog 1000 se utiliza en una atmósfera explosiva existe el peligro de que se produzca la ignición de dicha atmósfera. La explosión provocada podría ocasionar daños materiales y personales muy graves.

- ▶ No utilizar nunca el OTT ecoLog 1000 en zonas con riesgo de explosión (p. ej. en la red de alcantarillado). El OTT ecoLog 1000 no dispone de protección EX (protección contra explosiones).

### ADVERTENCIA



#### ¡Peligro para la salud de personas portadoras de marcapasos!

Los campos electromagnéticos de la antena de la red móvil del OTT ecoLog 1000 pueden provocar fallos de funcionamiento en los marcapasos, lo que podría suponer peligro de muerte a sus portadores.

- ▶ Durante la instalación y el funcionamiento del OTT ecoLog 1000 asegúrese siempre de que exista una distancia de seguridad de 0,2 metros entre la antena de la red móvil y las personas.

### ADVERTENCIA



#### ¡Peligro de estrangulación con el cable de la sonda de presión!

Si se coloca el cable de la sonda de presión alrededor del cuello para el transporte o la instalación, cualquier gesto imprevisto podría provocar una estrangulación.

- ▶ No ponga nunca el cable de la sonda de presión alrededor del cuello.

### PRECAUCIÓN



#### ¡Peligro de aplastamiento de dedos y manos durante la instalación y el mantenimiento!

Existe el riesgo de que se produzca un atrapamiento o un aplastamiento de los dedos o las manos al introducir la sonda de presión en el tubo de observación o al cerrar el cuerpo exterior.

- ▶ Use guantes de protección cuando deba realizar labores de instalación y mantenimiento.

### PRECAUCIÓN



#### ¡Peligro de quemaduras por el sobrecalentamiento del cuerpo debido a altas temperaturas!

Las partes metálicas del cuerpo del OTT ecoLog 1000 pueden calentarse mucho si la temperatura ambiente es alta (> aprox. +60 °C). Esto podría provocar quemaduras.

- ▶ Use guantes de protección cuando deba realizar labores de instalación y mantenimiento.

El OTT ecoLog 1000 se instala suspendiéndolo en el tubo de nivel. Los accesorios precisos y el tipo de instalación dependen del diámetro de dicho tubo y de la forma de la tapadera del pozo:

- ▶ Tubos de nivel de 2" ver 8.1  
Tapadera de pozo OTT **con** entalladura para disco adaptador
- ▶ Tubos de nivel de 4", 4,5", 5" o 6" ver 8.2  
Tapadera de pozo OTT **con** entalladura para disco adaptador
- ▶ Tubos de nivel de diámetro a partir de 3" ver 8.3  
Tapadera de pozo **sin** entalladura para disco adaptador
- ▶ Caso especial: Tubos de nivel de diámetro a partir de 3" sin ver 8.4  
tapadera de pozo, Instalación universal

Fig. 7: Accesorios de instalación – Parte 1

- 1 = Orificio para OTT ecoLog 1000
- 2 = Entalladura para los tornillos de la tapadera de pozo
- 3 = Entalladura para el escandallo luminoso

(Cada disco adaptador se compone de dos partes y tres tornillos. En la figura los discos adaptadores se representan en estado montado (en el estado de suministro no están montados). El volumen de suministro de los discos adaptadores también incluye un anillo tórico.

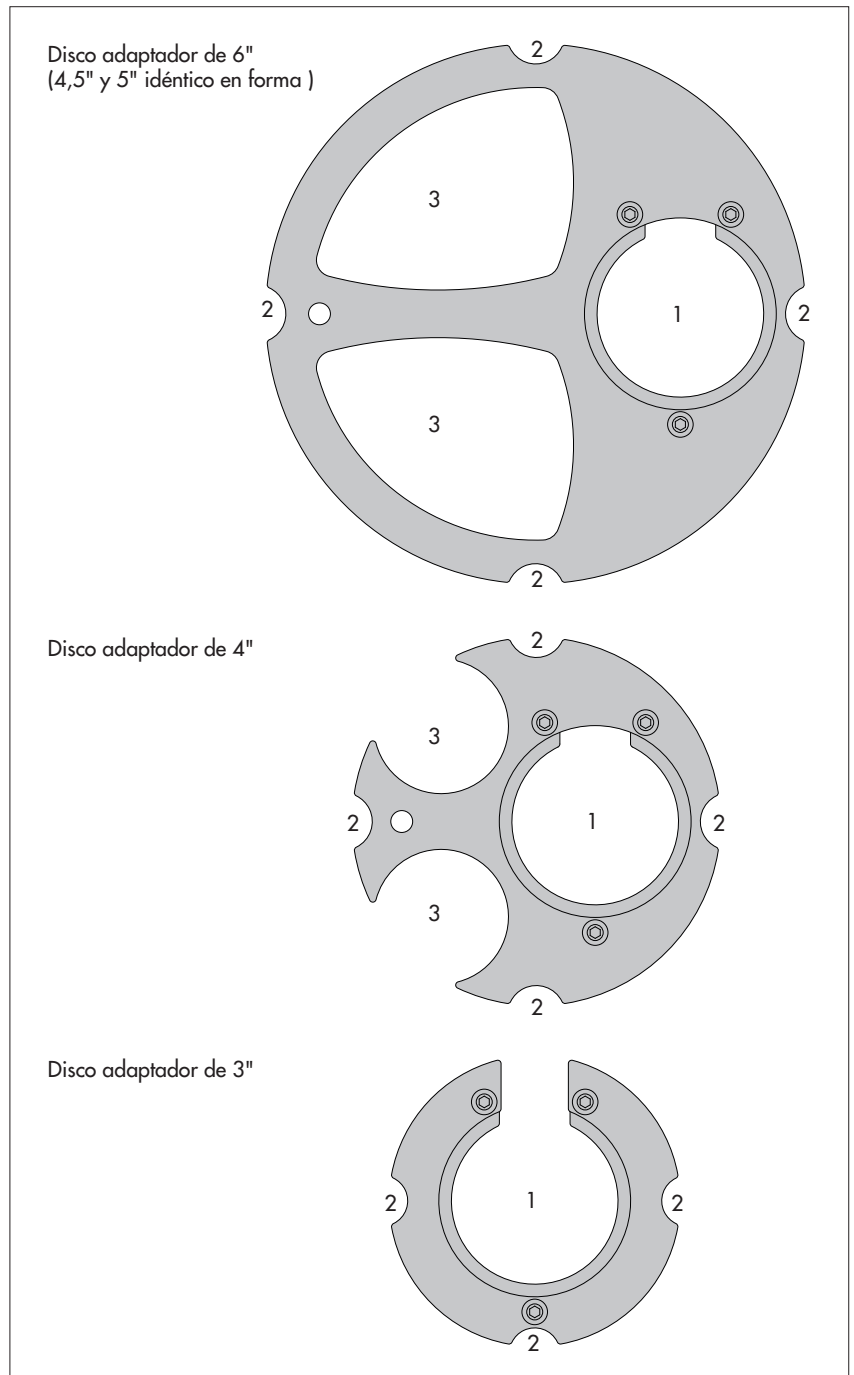
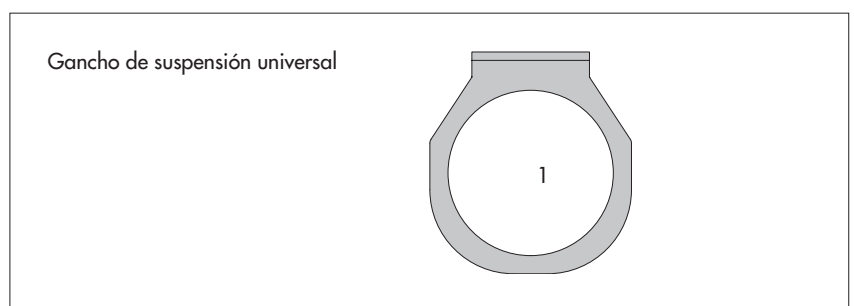


Fig. 8: Accesorios de instalación – Parte 2

- 1 = Orificio para OTT ecoLog 1000



### 8.1 Instalación en tubos de nivel de 2", tapadera de pozo con entalladura

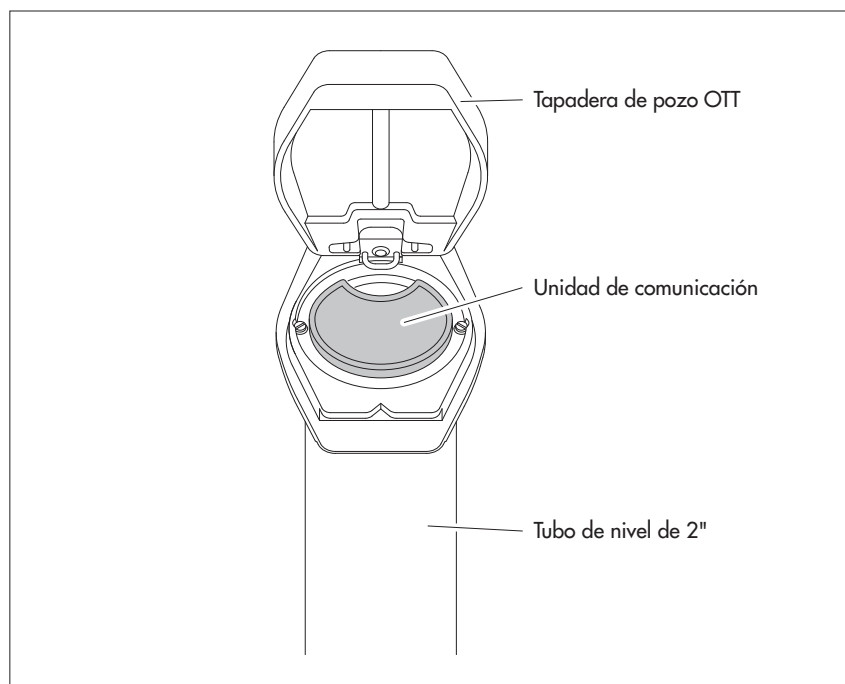
- ▶ Accesorios precisos: Tapadera de pozo OTT de 2" con entalladura

#### Así se instala el OTT ecoLog 1000

- Preparativos: Si aún no lo ha hecho, coloque la batería y la tarjeta SIM (ver capítulo 5 y 6).
- Abra la tapadera de pozo.
- Determine, con un escandallo luminoso, la profundidad existente en ese momento y anótela.
- Introduzca la sonda de presión en el tubo de nivel.
- Haga descender la sonda manométrica, suspendida del cable **lentamente y con cuidado**.
- Introduzca la unidad de comunicación en el tubo de nivel hasta que la parte superior de la unidad quede completamente apoyada sobre la tapadera del pozo (ver Fig. 9).
- Ajuste los parámetros de servicio (ver capítulo 9).
- Cierre la tapadera de pozo.



Fig. 9: Instalación del OTT ecoLog 1000  
en tubo de nivel de 2".



## 8.2 Instalación en tubos de nivel 3", 4", 4,5", 5" o 6", tapadera de pozo con entalladura para disco adaptador

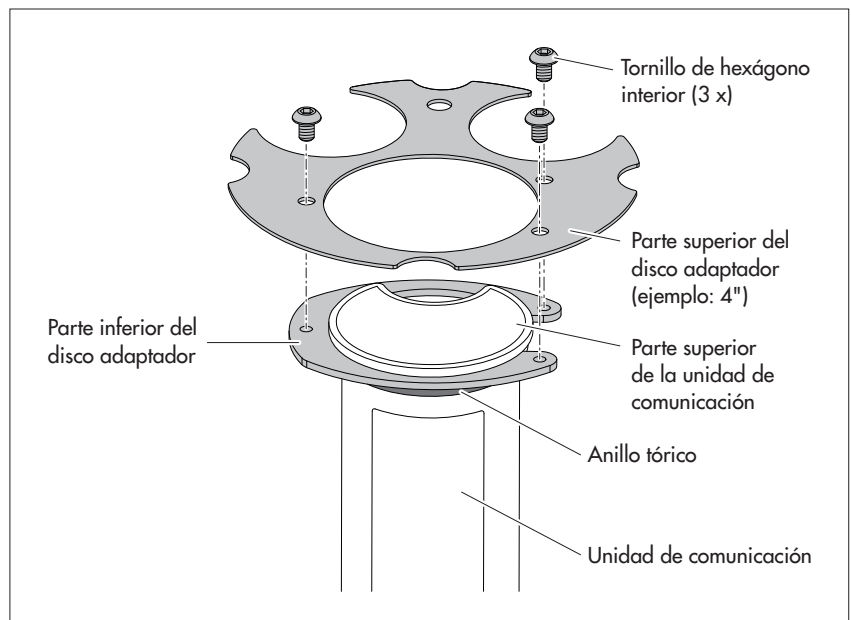
- ▶ Accesorios precisos: tapadera de pozo OTT on entalladura en el tamaño correspondiente y disco adaptador adecuado (incl. anillo tórico).

### Así se instala el OTT ecoLog 1000

- Preparativos: Si aún no lo ha hecho, coloque la batería y la tarjeta SIM (ver capítulo 5 y 6).
- Cale el anillo tórico sobre la parte superior de la unidad de comunicación y deslícelo aprox. 20 mm hacia abajo.
- Pase la parte inferior del disco adaptador (con forma de herradura) por debajo de la unidad de comunicación y desplácela horizontalmente por la unidad hacia arriba hasta el anillo tórico.
- Inclíne ligeramente la parte inferior del disco adaptador y, con un movimiento de giro, muévala hacia arriba sobre el anillo tórico.
- Deslice el anillo tórico y la parte inferior del disco adaptador hacia arriba hasta que el anillo tórico se apoye en una ranura prevista para tal fin.
- Atornille la parte superior necesaria del disco adaptador (3", 4", 4,5", 5" o 6"), e la forma representada en la figura 9 con la parte inferior (3 tornillos de hexágono interior; M 2,5).
- Abra la tapadera del pozo.
- Tubos de nivel de 3": Determine, con un escandallo luminoso, la profundidad existente en ese momento y anótela.
- Introduzca la sonda de presión en el tubo de nivel.
- Baje la sonda de presión suspendida del cable **lentamente y con cuidado**, por el tubo de nivel (ver Fig. 11).
- Introduzca la unidad de comunicación con el disco adaptador ya montado en el tubo de nivel hasta que el disco adaptador y la parte superior de la unidad de comunicación queden completamente apoyados sobre la tapadera del pozo. Alineación tal y como se muestra en la figura 11.
- Tubos de nivel de 4" a 6": Determine y anote la profundidad actual con un escandallo luminoso (en el disco adaptador hay una entalladura para el escandallo).
- Ajuste los parámetros de servicio (ver capítulo 9).
- Cierre la tapadera de pozo.

Fig 10: Montaje del disco adaptador en la parte superior de la unidad de comunicación.

Ejemplo: Tubo de nivel de 4".



- **Nota:** Alternativamente al procedimiento aquí descrito, el disco adaptador también puede montarse independientemente de la unidad de comunicación. En ese caso, después tendrá que pasar la sonda de presión a través del anillo tórico y el orificio del disco adaptador y volver a apretar todo el cable de la sonda de presión.

Fig 11: Introducción de la unidad de comunicación con el disco adaptador en el tubo de nivel.

(Se muestra a modo de ejemplo: variante del equipo sin sensor de conductividad.)

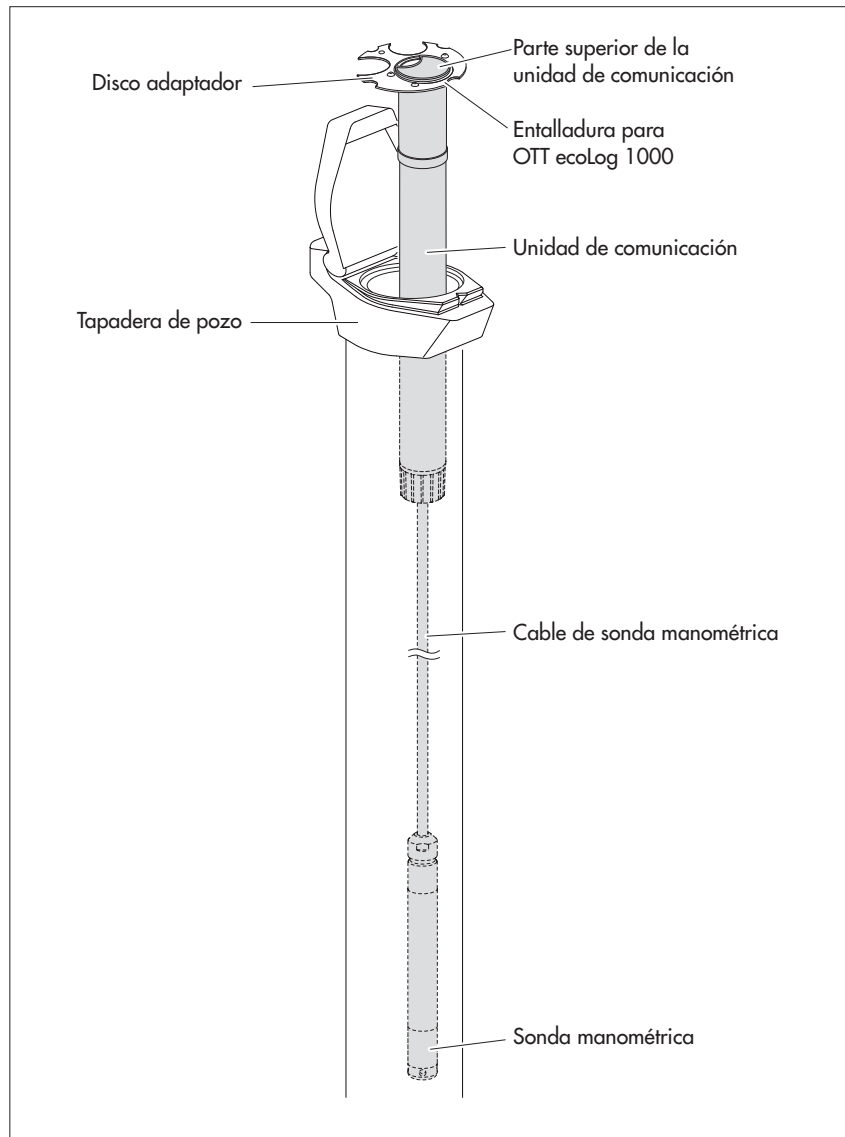
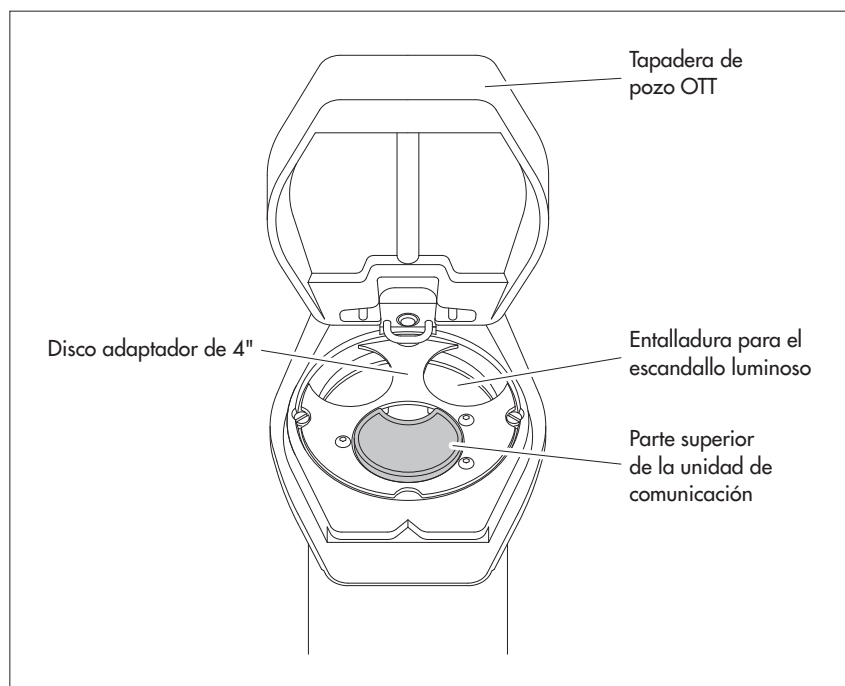


Fig. 12: Instalación del OTT ecoLog 1000 en tubo de nivel de 3" a 6"

Ejemplo: Tubo de nivel de 4".





### 8.3 Instalación en tubos de nivel de diámetro a partir de 3", tapadera de pozo sin entalladura para disco adaptador

En este caso, para fijar el OTT ecoLog 1000 ha de encontrarse una solución individualizada de acuerdo con la estación. Ejemplo: fije el gancho de suspensión universal con tornillo y tuerca hexagonales M6 a un lado del extremo superior del tubo de nivel.

- ▶ Accesorios precisos: Gancho de suspensión universal; por ejemplo tornillos de fijación: tornillo de cabeza hexagonal M6, arandela y tuerca hexagonal M6 (todos de acero fino)

#### Así se instala el OTT ecoLog 1000

- Preparativos: Si aún no lo ha hecho, coloque la batería y la tarjeta SIM (ver capítulo 5 y 6).
  - Abra la tapadera de pozo.
  - Realice 2 taladros ( $\varnothing$  6,5 mm, distancia 20 mm) laterales en el extremo superior del tubo de nivel. El gancho de suspensión universal debe colocarse de modo que haya unos milímetros de distancia entre la tapadera del pozo y la parte superior de la unidad de comunicación con la tapadera del pozo cerrada.
  - Fije el gancho de suspensión universal con dos tornillos hexagonales M6, arandelas y tuercas hexagonales M6 al tubo de nivel. Utilice los dos últimos orificios inferiores de los tres orificios del gancho (ver Fig. 13).
  - Pase la sonda de presión a través de la entalladura del gancho de suspensión universal.
  - ! ■ Baje la sonda de presión colgada del cable, **lentamente y con cuidado** por el tubo de nivel.
  - Pase la unidad de comunicación a través de los taladros del gancho de suspensión universal hasta que la parte superior de la unidad quede apoyada sobre el gancho (ver Fig. 14).
  - Determine, con un escandallo luminoso, la profundidad existente en ese momento y anótela.
  - Ajuste los parámetros de servicio (ver capítulo 9).
  - Cierre la tapadera de pozo.
- **Nota:** Si es necesaria una protección contra posible vandalismo, en lugar del montaje con tuercas hexagonales hay que realizar una rosca M6 en el tubo de nivel.

Fig. 13: Esquema de fijación para gancho de suspensión universal en tubos de nivel a partir de 3"

Ejemplo: Tubo de nivel de 4".

¡Distancia mínima (A) del orificio superior respecto al borde superior de la tapadera de pozo abierta: 43 mm!

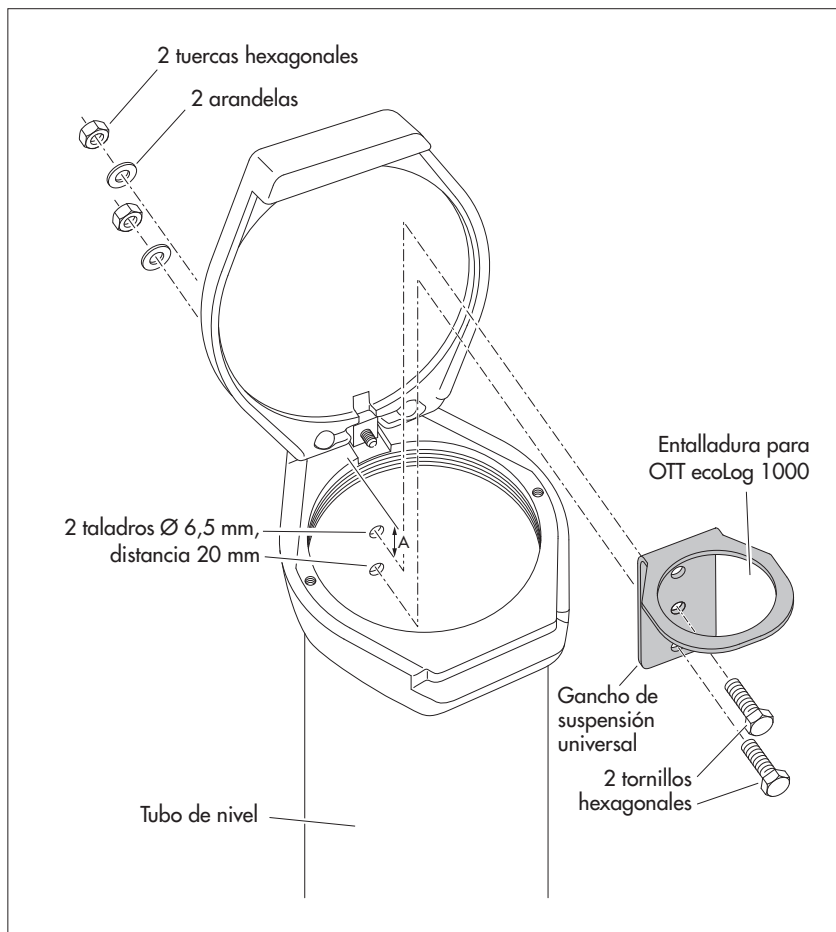
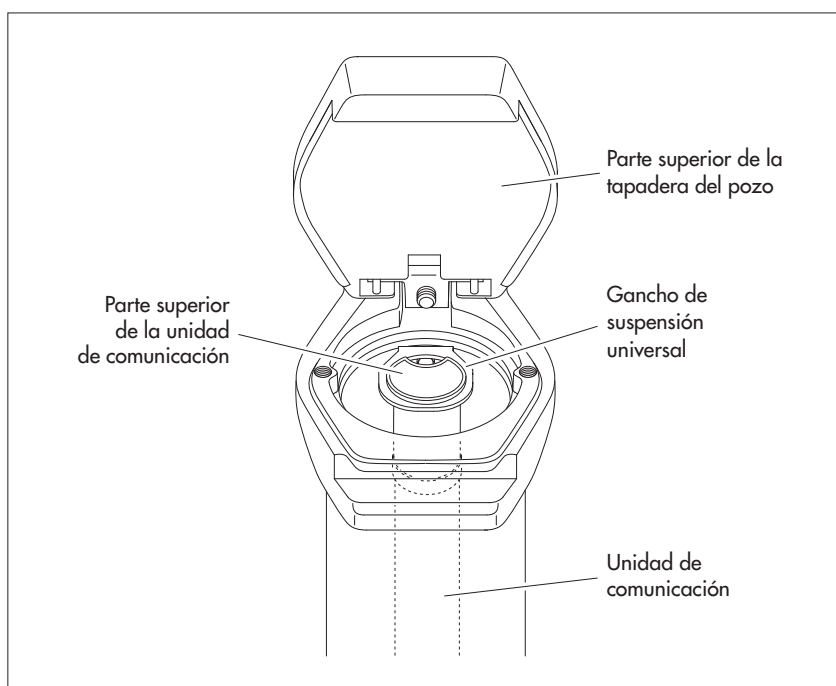


Fig. 14: Instalación del OTT ecoLog 1000 en un tubo de nivel de diámetro a partir de 3" con tapadera de pozo sin entalladura.

Ejemplo: Tubo de nivel de 4".



## 8.4 Instalación en tubos de nivel a partir de un diámetro de 3" sin tapadera de pozo, instalación universal

En este caso, para fijar el OTT ecoLog 1000 ha de encontrarse una solución individualizada de acuerdo con la estación. Ejemplo: fije el gancho de suspensión universal con tornillo y tuerca hexagonales M6 a un lado del extremo superior del tubo de nivel.

- ▶ Accesorios precisos: Gancho de suspensión universal; tornillos de fijación, por ejemplo: tornillos de cabeza hexagonal M6, arandelas y tuercas hexagonales M6 (todos de acero fino).

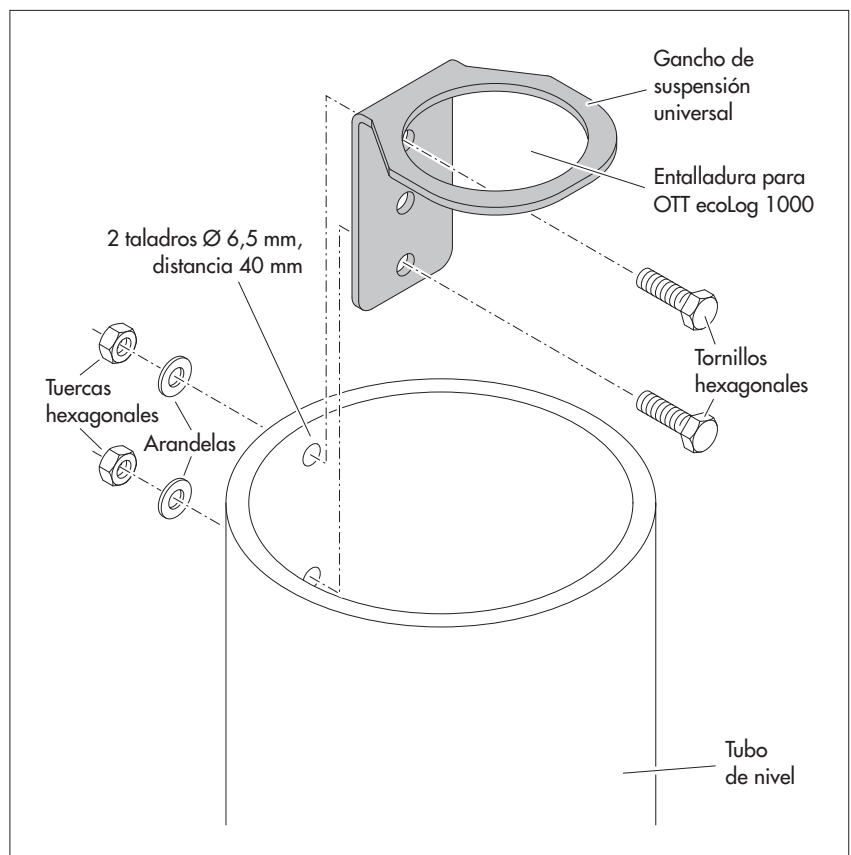
### Así se instala el OTT ecoLog 1000 (ejemplo)

- Preparativos: Si aún no lo ha hecho, coloque la batería y la tarjeta SIM (ver capítulo 5 y 6).
- Realice 2 taladros ( $\varnothing$  6,5 mm, distancia 40 mm) laterales en el extremo superior del tubo de nivel (ver Fig. 15).
- Fije el gancho de suspensión universal con dos tornillos de cabeza hexagonal M6, arandelas y tuercas hexagonales M6 al tubo de nivel. Utilice los orificios superior e inferior de los tres orificios del gancho (ver Fig. 15).
- Pase la sonda de presión a través de la entalladura del gancho de suspensión universal.
- ! ■ Baje la sonda de presión colgada del cable, **lentamente y con cuidado** por el tubo de nivel.
- Pase la unidad de comunicación a través de los taladros del gancho de suspensión universal hasta que la parte superior de la unidad quede apoyada sobre el gancho (ver Fig. 14).
- Determine, con un escandallo luminoso, la profundidad existente en ese momento y anótela.
- Ajuste los parámetros de servicio (ver capítulo 9).

Fig. 15: Esquema de fijación para gancho de suspensión universal en tubos de nivel a partir de 3".

Ejemplo: Tubo de nivel de 4".

En caso necesario, el gancho de suspensión también puede fijarse girado 180°. Ello facilita el acceso a los tornillos de cabeza hexagonal.



- **Nota:** Si es necesaria una protección contra posible vandalismo, en lugar del montaje con tuercas hexagonales hay que realizar una rosca M6 en el tubo de nivel.

## 9 Ajustar parámetros de operación del OTT ecoLog 1000

### 9.1 Software de operación "LinkComm"

Para configurar los parámetros de servicio del OTT ecoLog 1000 necesita el software "LinkComm" (software de operación) de OTT HydroMet.

LinkComm está disponible para el siguiente hardware:

- ▶ PC con sistema operativo Microsoft Windows, versión 10 o superior, release 1607, Build 14393
- ▶ Dispositivos móviles (smartphone/tablet) con sistema operativo Android versión 5 o superior
- ▶ Dispositivos móviles (iPhone/iPad) con sistema operativo iOS versión 10.0 o superior

Las versiones de LinkComm para PC se incluyen en el "Lápiz USB con software OTT" (ver accesorios). También se pueden descargar gratuitamente de la página web "www.ott.com" o "www.otthydro.com", apartado "Recursos". La instalación no es necesaria. Descomprima el archivo de descarga y copie el contenido en el directorio deseado de su PC.

También puede instalar gratuitamente LinkComm para dispositivos móviles de la "App Store"/"Google play" Store.

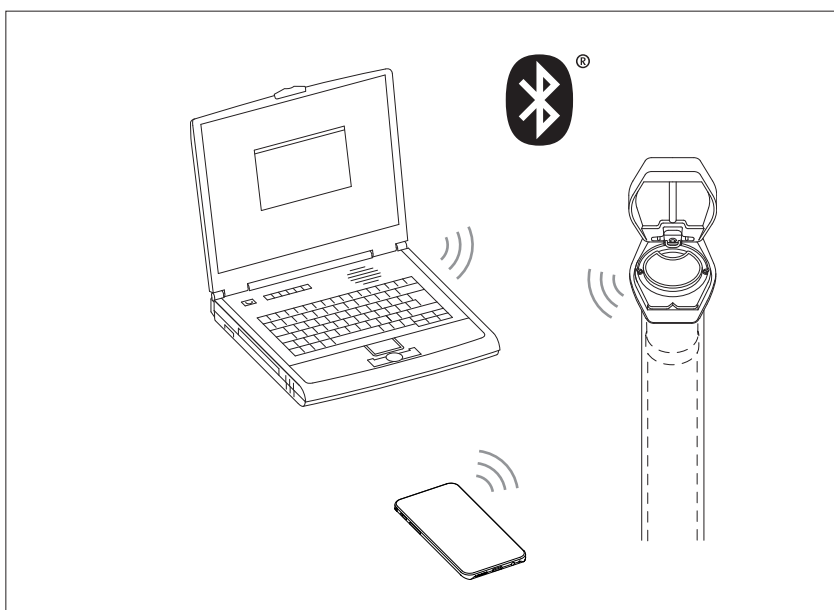
- **Nota:** El hardware previsto para LinkComm necesita una interfaz Bluetooth y debe ser compatible con el estándar de Bluetooth "BLE" (Bluetooth Low Energy). Este suele ser el caso de los portátiles, PC y dispositivos móviles actuales. La mayoría de los PC de sobremesa necesitan un adaptador USB/Bluetooth.

### 9.2 Establecer la comunicación con OTT ecoLog 1000 (in situ)

Para poder seguir los pasos de trabajo de los capítulos siguientes es necesario establecer una comunicación entre OTT ecoLog 1000 y un PC/dispositivo móvil.

La comunicación entre OTT ecoLog 1000 y un PC/dispositivo móvil se realiza mediante la tecnología inalámbrica de corto alcance Bluetooth vía el estándar Bluetooth "BLE" (Bluetooth Low Energy).

Fig. 16: Comunicación PC/OTT ecoLog 1000.



## Para establecer la comunicación haga lo siguiente:

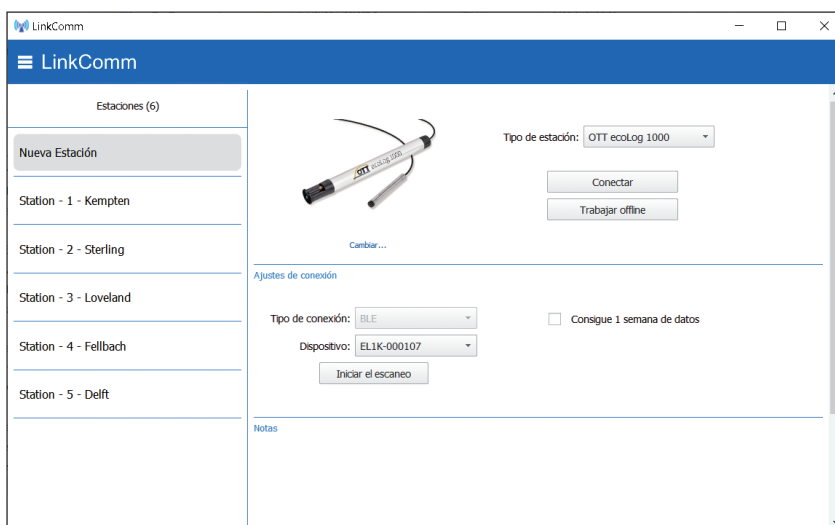
**Nota:** El alcance del sistema BLE es de 10 metros como máximo (sin obstáculos físicos). Por lo general no es posible establecer comunicación con un OTT ecoLog 1000 en el interior de un tubo de nivel con una tapadera de pozo cerrada (de metal).

- Inicie el software de operación "LinkComm" (versión  $\geq 3.8$ ).
- Haga clic en el botón "Nueva Estación".
- Si no se ha realizado previamente: "Tipo de estación": Seleccione "OTT ecoLog 1000".
- Si no se ha realizado previamente: "Tipo de conexión:" Seleccione "BLE".
- Si no se ha realizado el escaneo automáticamente: Haga clic en el botón "Iniciar el escaneo" → y el software de operación buscará dispositivos en su radio de alcance.
- Seleccione el dispositivo deseado en caso de que se haya encontrado más de uno.
- En caso necesario: Active la casilla "Consigue 1 semana de datos"; con ello se consultan además los valores medidos de los últimos siete días.
- Haga clic en el botón "Conectar" → el software de operación establece la comunicación con el OTT ecoLog 1000 y lee la configuración actual y los últimos valores medidos. A continuación el software de operación abre una ventana general, el "Panel de control".

<sup>1)</sup> como alternativa si el OTT ecoLog 1000 deseado ya se encuentra en la lista de las estaciones guardadas (mediante el menú principal (≡) | "Guardar estación..."):

- Haga clic en el botón del OTT ecoLog 1000 guardado.

Fig. 17: Establecimiento de la comunicación con OTT ecoLog 1000.



## 9.3 Ajustar parámetros de operación del OTT ecoLog 1000

- Inicie el software de operación "LinkComm".
- Con el software de operación se puede establecer una comunicación local con el OTT ecoLog 1000 (ver capítulo 9.2).

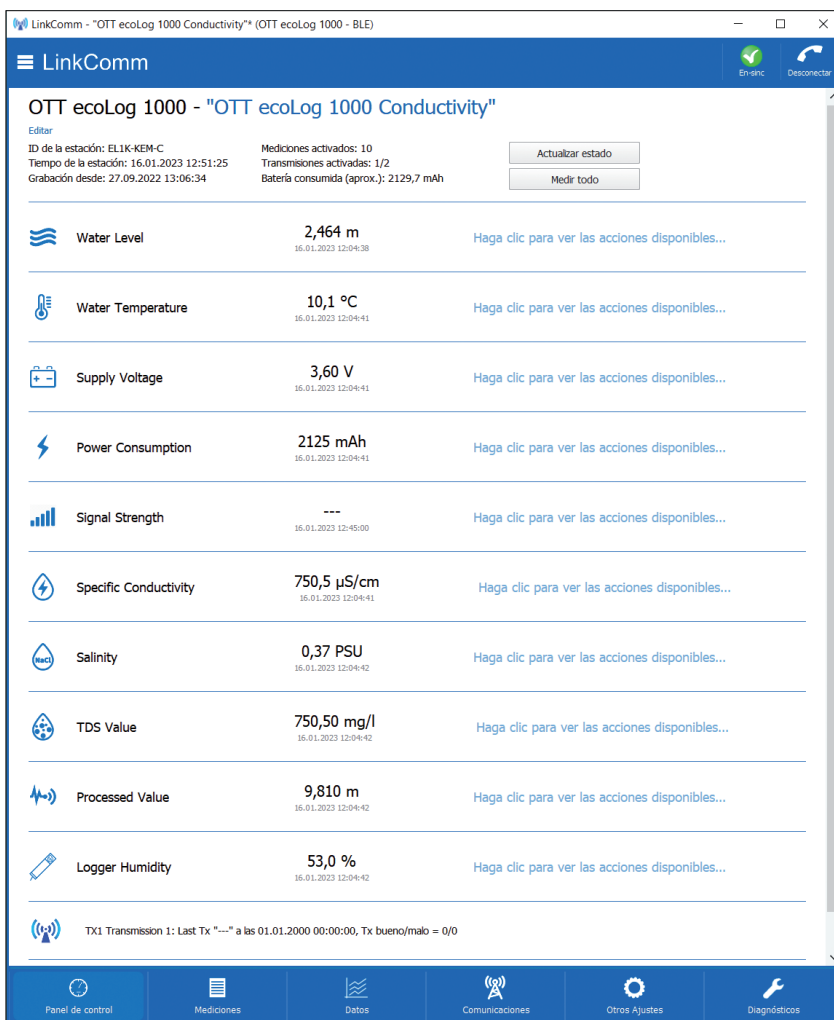
Fig 18: Ajuste de los parámetros de operación del OTT ecoLog 1000 – panel de control del software de operación “LinkComm”.

La ilustración muestra un ejemplo de los valores medidos de la variante de equipo con sensor de conductividad integrado. Los tres valores medidos “conductividad”, “salinidad” y “valor TDS” se omiten en las equipos sin sensor de conductividad.

El orden de las medidas mostradas puede modificarse en caso necesario:

- Haga clic en el botón “Medidas”.

- Haga clic en la medida deseada (M1 ... M10) con el botón derecho del ratón, manténgalo pulsado y desplácela a una nueva posición → se actualiza la numeración y el orden de las mediciones en las ventanas “Mediciones” y “Panel de control”.



### Realizar ajustes relacionados con la estación

- Haga clic en el botón “Otros Ajustes”.
- Realice los ajustes necesarios para la estación (punto de medición con):

Campos de entrada “Estación”

- ▶ ID de la Estación Identificador de la estación; máx. 10 caracteres (alfanuméricos);  
Por defecto: “000000001”
- ▶ Nombre Nombre de la estación; máx. 40 caracteres (alfanuméricos);  
Por defecto: “ecoLog 1000 1”
- ▶ UUID Universally Unique Identifier; opcionalmente permite añadir un identificador único a una estación; máx. 64 caracteres (alfanuméricos). En relación con el formato de fichero “ZRXF”, este campo se utiliza para introducir el número de “REXCHANGE” (software “WISKI” de Kisters).

### Campos de entrada "Ubicación"

- ▶ Longitud latitud de la estación en notación decimal
- ▶ Latitud longitud de la estación en notación decimal

### Notas:

- ▶ el funcionamiento del OTT ecoLog 1000 no requiere la introducción de coordenadas del emplazamiento; las coordenadas del emplazamiento se utilizan para una visualización de la ubicación de la estación en el software OTT HydroMet, p. ej. en OTT Hydras 3 o OTT HydrometCloud;
- ▶ si las coordenadas de ubicación están en las unidades "grados (°) | minutos (') | segundos (")" → haga clic en el botón "Convertir ..." y convertir a coordenadas decimales;
- ▶ cuando se utiliza la aplicación "LinkComm" en un teléfono móvil, la aplicación toma automáticamente las coordenadas de localización actuales del teléfono móvil.

### Campos de entrada "SNTP Sincronización horaria"

→ ver capítulo 13

## Configurar las mediciones

- Haga clic en el botón "Mediciones".
- Realice los ajustes necesarios para las mediciones 1 ... 10 (canales de medición):
  - M1: medición del nivel y de la presión del agua
  - M2: medición de la temperatura del agua
  - M3: medición de la tensión de alimentación
  - M4: medición del consumo de energía
  - M5: medición de la intensidad de señal de la red móvil (RSSI)
  - M6: medición de la conductividad específica <sup>1)</sup>
  - M7: medición de la salinidad (opcional) <sup>1)</sup>
  - M8: medición del valor TDS (opcional) <sup>1)</sup>
  - M6/M9 <sup>2)</sup>: canal de medición adicional con valor procesado (opcional)
  - M9/M10 <sup>2)</sup>: medición de la humedad relativa en la unidad de comunicación (opcional)
- ▶ Número número de sensor, 4 caracteres (alfanuméricos)
- ▶ Nombre nombre del sensor, máx. 40 caracteres (alfanuméricos)
- ▶ Intervalo de muestra 5 s/10 <sup>1)</sup> (15 min) ... 24 h; intervalo temporal en el que el OTT ecoLog 1000 determina valores de medición y los guarda; (solo se guardan si el cálculo del promedio está desactivado). El intervalo de muestreo ajustado se establece en una ventana de tiempo fija (p. ej., intervalo de muestreo de 10 minutos; ventana de tiempo resultante ..., 00:10, 00:20, 00:30, ...).

### Medición del nivel de agua

- ▶ Tipo de sensor rango de medición <sup>3)</sup>
- ▶ Tipo de medición Nivel de agua o Presión
- ▶ Modo de medición Nivel o Distancia al agua (no en medición de la presión)
- ▶ Gravedad aceleración de la gravedad local en la estación de medición. La gravedad en la superficie terrestre varía entre 9,78036 m/s<sup>2</sup> en el Ecuador y 9,83208 m/s<sup>2</sup> en los Polos. Además, se reduce en 0,003086 m/s<sup>2</sup> por cada kilómetro de altura sobre el nivel del mar.
- ▶ Densidad densidad del agua en la estación de medición. En caso necesario, ajuste la densidad real del agua en la estación de medición. Esto es conveniente por ejemplo en estaciones de medición con agua salobre.

<sup>1)</sup> variante del equipo con sensor de conductividad integrado

<sup>2)</sup> la numeración de la medida depende de la variante del equipo; puede modificarse en caso necesario, ver etiqueta de la figura 18

<sup>3)</sup> no se visualiza en "Modo offline" (no se ha establecido ninguna conexión de comunicación)

### Medición de la conductividad específica <sup>1)</sup>

- ▶ Método de compensación Algoritmo matemático subyacente para cálculo de la conductividad específica con una temperatura de referencia definida. Opciones de selección: "Agua dulce"; "Agua salada"; "Standard 2510 @ 20 °C"; "Standard 2510 @ 25 °C"; "DIN EN 27888"; "Ninguno". Con el método "Standard2510 @ ..." se puede seleccionar la temperatura de referencia: 20 °C o 25 °C.

### Medición de la salinidad <sup>1)</sup>

- ▶ Método de cálculo Algoritmo matemático subyacente para cálculo de la salinidad. Opciones de selección: "Estándar"; "USGS 2311". Con el método de cálculo USGS 2311 la unidad es "ppt"; con el método Estándar, la unidad es "PSU". (El algoritmo sólo es válido para valores > 2,00 PSU/ppt.)

### Medición TDS <sup>1)</sup>

- ▶ Factor TDS El factor subyacente para calcular el valor TDS (Total Dissolved Solids, sólidos disueltos totales) en función de la salinidad.  
Ajuste de fábrica: 0,64.

- ▶ Unidad depende de cada medición Mx
- Unidad de nivel m · cm · ft · in
- Unidad de presión bar · psi
- Unidad conductividad específica mS/cm · µS/cm
- Unidad de salinidad PSU · ppt <sup>2)</sup>
- Unidad TDS mg/l

- ▶ Decimales predeterminados, depende de la unidad

- ▶ Última lectura último valor medido
- ▶ Hora último fecha y hora del último valor medido

- ▶ Botón "Actualizar" → consulta el valor medido del último intervalo de muestreo
- ▶ Botón "Medición" → fuerza una nueva lectura de todas las mediciones
- ▶ Botón "Sondeo en Vivo..." → abre una ventana y realiza continuamente una nueva lectura de todas las mediciones con un intervalo ajustable
- ▶ Botón "Calibrar la conductividad..." (Medición M6) → ver capítulo 17.4

- ▶ Casilla "Habilitar la entrada manual": ver capítulo 10
- ▶ Casilla "Actualizar el valor medido": ver capítulo 10
- ▶ Botón "Calibrar...": ver capítulo 10
- ▶ Botón "Introducir valor...": ver capítulo 10

- ▶ UUID Universally Unique Identifier; opcionalmente permite añadir un identificador único a una medición (Mx); máx. 64 caracteres (alfanuméricos). En relación con el formato de fichero "ZXP", este campo se utiliza para introducir el número de "REXCHANGE" (software "WISKI" de Kisters).

- ▶ Escalado  
→ Escalado lineal de valores de medición según la ecuación "y = ax + b"  
a = pendiente; b = desfase

Ejemplo: Para referir un valor de nivel a MSNM es necesario aplicar un desfase al valor medido. Si el punto de referencia de nivel se sitúa, por ejemplo, en 178 m NN, el escalado será "y = 1 · x + 178".

<sup>1)</sup> variante del equipo con sensor de conductividad integrado

<sup>2)</sup> dependiendo del método de cálculo



► Promedio

Habilitar el promediado

→ Intervalo de promedios: intervalo temporal dentro del que el OTT ecoLog 1000 genera una media aritmética a partir de los valores del intervalo de muestreo y la guarda. El intervalo de promedios debe ser un múltiplo entero del intervalo de muestreo (p. ej. intervalo de muestreo: 10 minutos; intervalo de promedios 1 hora: el OTT ecoLog 1000 guarda cada hora una media aritmética calculada a partir de 6 valores de intervalo de muestreo).

→ Mín. valores buenos: número mínimo de valores válidos para calcular el promedio (valores no válidos = mensajes de error guardados, ver capítulo 17 "Mensajes de error").

► Límites

Activar límites

→ define un límite en el que el OTT ecoLog 1000 genera una alarma o ejecuta una acción.

– "+" / "-" : crea hasta 3 límites o los borra

– Aplicar al valor muestreado: activable con el cálculo del promedio activado

– Valor: >= (mayor que o igual a) o <= (menor que o igual a) límite

– Histéresis: Valor por el cual el valor de medición debe variar antes de que el OTT ecoLog 1000 genere una nueva alarma.

– Conteo de tolerancia: Número de intervalos de muestreo en los que se debe alcanzar el valor límite antes de que se genere una alarma.

– → Activar gradiente

Dirección de la gradiente: ascendente; descendente; ascendente y descendente

Umbral de gradiente: condición adicional dependiente del valor límite estático en la que el OTT ecoLog 1000 genera una alarma.

Tiempo muerto de gradiente: número de intervalos de muestreo en los que el OTT ecoLog 1000 no genera más alarmas al aparecer un nuevo límite de gradiente.

– Ejecutar también al final del límite: se genera una alarma también cuando a continuación se sobrepasa o no se alcanza el umbral del valor límite (cuando se vuelve al rango normal).

► Almacenamiento

Habilitar delta de almacenamiento

→ el OTT ecoLog 1000 solo guarda un valor de medición si la diferencia entre este valor y el último valor de medición guardado equivale al valor delta almacenamiento. (Si el valor delta de almacenamiento es = 0, el OTT ecoLog 1000 almacena todas las lecturas.)

Notas:

– La función "Delta de almacenamiento" crea series de tiempo aperiódicas.

– Si el valor delta de almacenamiento no es igual a 0 y en el OTT ecoLog 1000 hay un valor de medición pendiente de guardar, el OTT ecoLog 1000 también guarda posteriormente la lectura anterior (que no ha excedido el valor delta de almacenamiento). Este procedimiento optimiza la representación en caso de una evaluación gráfica de los valores de medición.

Ejemplo:

Intervalo de consulta: 1 hora

Intervalo de promedios: 1 hora

Valor delta de almacenamiento: 0,05 m

Valores memorizados: 11:00 h; 1,20 m

19:00 h; 1,21 m

(guardado posteriormente)

20:00 h; 1,28 m

► Extremos

Habilitar diariamente min/max

→ determina y guarda el mínimo/máximo diario.

## Ajustes de comunicación

- Haga clic en el botón "Comunicaciones".
- Realice los ajustes de comunicación necesarios:
  - Transmisiones IP
  - Transmisiones SMS
  - Ajustes de módem
  - Comandos SMS

### Transmisiones IP

Número máximo posible de transmisiones IP: 2

Número máximo posible de servidores: 4 (2 por transmisión IP)

- ▶ Nombre: nombre de esta transmisión IP
- ▶ Hora programada: hora de inicio del intervalo de tiempo ajustado ("intervalo programado")
- ▶ Intervalo programado: intervalo de tiempo en el que el OTT ecoLog 1000 transmite los valores medidos por HTTP/HTTPS/FTP/FTPS/MQTT/MQTTS. Rango de valores: OFF, 1 minuto ... 24 horas, día de la semana.
- ▶ Intervalo límite 1 ... 3: intervalo de tiempo cambiado al alcanzar un límite. El intervalo límite se refiere cada vez al "Limit 1" hasta el "Limit 3" de las condiciones definidas en "Límites" (botón "Mediciones"). Por ejemplo, el OTT ecoLog 1000 realiza una transmisión de datos cada 6 horas en lugar de cada 24 (intervalo programado) cuando se supera un nivel de agua definido. Rango de valores: 1 minuto ... 24 horas
- ▶ Contenido: el OTT ecoLog 1000 transmite las lecturas de las mediciones que están activadas.
- ▶ Tipo de servidor: tipo de servidor receptor IP; HTTP, HTTPS, FTP, FTPS, MQTT o MQTTS.
- ▶ Dirección del servidor: dirección IP o URL del servidor HTTP/HTTPS/FTP/FTPS/MQTT/MQTTS.
- ▶ Puerto de servidor: al indicar el puerto se puede utilizar una interfaz de comunicación TCP/IP determinado (predeterminado: HTTP: 80; HTTPS: 443; FTP: 21; FTPS: 990; MQTT: 1883; MQTTS: 8883).
- ▶ Tiempo excedido (Seg.): define el tiempo en segundos máximo que esperará el OTT ecoLog 1000 una respuesta del servidor después de haber enviado una solicitud (predeterminado: 20 s).
- ▶ Nombre del archivo (para el tipo de servidor FTP/FTPS): Nombre de los archivos almacenados en el servidor;
  - Campo de entrada vacío (por defecto) → <ID de la estación><fecha><hora>
  - Nombre de archivo específico del usuario: <cualquier nombre> y, opcionalmente, de forma adicional <ID de la estación>, <UUID>, <fecha>, <hora>.
- ▶  FTP activo (para el tipo de servidor FTP/FTPS) → activa el "FTP Active Mode" (no recomendado, por defecto es "FTP Passive Mode"); por defecto: desactivado.
- ▶ Ruta de datos: ruta del (sub)directorio en un servidor FTP. Si utiliza el directorio root (directorio raíz), deje vacío el campo de introducción de datos (utilizar el signo de separación "/" en lugar de "\").
- ▶  Rutas de comandos FTP (para servidores tipo FTP/FTPS) → activa la comunicación bidireccional mediante comandos FTP. Rutas de comandos FTP (para el tipo de servidor FTP/FTPS) ' activa la comunicación bidireccional mediante comandos FTP. Encontrará una descripción detallada de la comunicación bidireccional mediante comandos FTP en la página de Internet "www.ott.com" o "www.otthydromet.com" apartado "Recursos".
- ▶ Habilitar la autenticación: active la casilla si el servidor HTTP/HTTPS requiere una autenticación.
- ▶ Nombre de usuario: nombre de usuario de un usuario registrado en el servidor HTTP/HTTPS/FTP/FTPS, MQTT o MQTTS.
- ▶ Contraseña: contraseña del usuario registrado. Por motivos de seguridad, el software de operación muestra la contraseña introducida de forma ilegible (haciendo clic en el símbolo situado a continuación del campo de entrada de datos se visualiza la contraseña).
- ▶ Clave privada (para el tipo de servidor "MQTT"/"MQTTS"): clave privada del usuario registrado; por motivos de seguridad, el software operativo no muestra la contraseña introducida de forma no legible (un clic en el símbolo detrás del campo de entrada muestra la contraseña).

- ▶ Script de datos: URL relativa (a la dirección del servidor) de un script (PHP) en el servidor HTTP/HTTPS que procesa el envío automático de datos o una solicitud de datos (obligatorio)
- ▶ Ruta de alarma: URL relativa (a la dirección del servidor) de un script (PHP) en el servidor HTTP/HTTPS que activa el OTT ecoLog 1000 en caso de alarma (opcional).
- ▶ Ruta de mando: URL relativa (a la dirección del servidor) de un script (PHP) en el servidor HTTPS que activa el OTT ecoLog 1000 y en la que comprueba si hay comandos ejecutables (opcional).
- ▶ Ruta de reconocer: URL relativa (a la dirección del servidor) de un script (PHP) en el servidor HTTP/HTTPS que activa el OTT ecoLog 1000 para confirmar comandos o solicitudes ejecutados (opcional).
- ▶ Ruta de configuración: URL relativa (a la dirección del servidor) de un script (PHP) en el servidor HTTP/HTTPS que recibe una configuración enviada por el OTT ecoLog 1000 (archivo "\*.bin") (opcional).
- ▶ OTT Hydras 3 net Server: active la casilla en caso de que los scripts (PHP) se administren mediante un OTT Hydras 3 net Server.
- ▶ Zona de trabajo: en caso necesario seleccione el número o el ID de la zona de trabajo asignada a este OTT ecoLog 1000.
- ▶ Casilla "Datos", "Alarma", "Comandos": Tipo de scripts que edita el OTT Hydras 3 Net Server.
- ▶ Client ID: El "Identificador de cliente" identifica a cada cliente MQTT que se conecta a un broker MQTT. El ID de cliente debe ser individual para cada cliente OTT ecoLog 1000 de una red.
- ▶ Topic datos: corresponde al topic al que se van a transferir los datos.
- ▶ Topic comando: corresponde al "Client ID" utilizado para la transmisión al broker MQTT/MQTTS.
- ▶ Recurso SAS: contiene la cadena de recursos incluyendo el prefijo "sr=".
- ▶ Casilla "Habilitar servidor secundario": actívela en caso de que se tengan que realizar transferencias IP a otro servidor.  
Modo redundancia: "Copia de seguridad" (en defecto del primer servidor) o "Ambos Servidores" (para una mayor seguridad y disponibilidad de los datos).

## Notas sobre MQTT y MQTTS

Con una transmisión de datos MQTT/MQTTS, la interpretación de los datos enviados debe tener lugar en el lado del servidor. Por lo tanto, se pueden utilizar todos los tipos de datos soportados por el OTT ecoLog 1000.

El protocolo de red MQTT/MQTTS permite recibir comandos, ejecutarlos y enviar feedback. Al igual que con una conexión HTTP(S), el recolector de datos puede recuperar, manejar y procesar solicitudes de comandos XML (OTT-ML). Una conexión de tipo "MQTT/MQTTS" establece una conexión con un broker MQTT/MQTTS.

El OTT ecoLog 1000 se suscribe al topic configurado en "Topic Comando". Por este tema se recibe información del broker en forma de comandos (OTT-ML; el formato y el contenido de los comandos son idénticos a los de una conexión HTTP(S)).

A continuación, el OTT ecoLog 1000 comienza a enviar los datos necesarios al tema configurado en "Topic Datos". Una vez enviados todos los datos, cierra la conexión si no se puede recibir nada más en el lado de los comandos.

Si se prepara un comando, el servidor debe ponerlo a disposición en el tema "Comando" para que pueda ser recuperado por el OTT ecoLog 1000. Tras recibir un mensaje de este tipo, el OTT ecoLog 1000 puede examinar los datos del usuario (carga útil, XML) y almacenarlos para procesar el comando.

La recepción de un comando no interrumpe el envío de datos; el procesamiento real de un comando sólo comienza después de que todos los datos han sido enviados y el cliente MQTT(S) no tiene nada más que enviar/recibir (como con una transmisión de datos HTTP(S)).

## Ajustes de módem

- ▶ PIN: PIN (número de identificación personal) de la tarjeta SIM. Formato: 4 dígitos. (En un teléfono móvil, por ejemplo, puede desactivar el PIN de la tarjeta SIM. ¡Riesgo de seguridad! En este caso deje vacío el campo de introducción de datos.
- ▶ Número de teléfono: número de la tarjeta SIM.
- ▶ Itinerancia: On (permitir)/Off (no permitir)
- ▶ Región: Seleccione la región (América del Norte/Europa/Otros/Favoritos)
- ▶ País: Seleccione el país
- ▶ Nombre del proveedor: en la lista de selección, seleccione el operador de telefonía móvil correspondiente a la tarjeta SIM. Los elementos de la lista de selección están ordenados por países. De esta forma, el software de operación predetermina automáticamente el acceso a la red correspondiente (APN) y el nombre de usuario y la contraseña (si es necesario). También puede introducir manualmente el nombre del operador y los demás ajustes correspondientes.
- ▶ Nombre de usuario: ver "Nombre del proveedor"
- ▶ Contraseña: ver "Nombre del proveedor"
- ▶ Número de acceso: número de marcación abreviada del punto de acceso PPP para establecer la conexión a internet a través del módem GSM (por defecto "\*\*99\*\*\*1#").

## Transmisiones de SMS

Número máximo posible de transmisiones de SMS (mensaje de texto): 2

- ▶ Número de teléfono 1/2: número de teléfono del modem receptor o de una gran cuenta o "Large Account".
- ▶ Hora programada: hora de inicio del intervalo de tiempo ajustado ("Intervalo programado")
- ▶ Intervalo programado: Intervalo de tiempo en el que el OTT ecoLog 1000 transmite las lecturas por SMS.  
Rango de valores: OFF, 1 minuto ... 24 horas, día de la semana
- ▶ Intervalo límite 1 ... 3: 3 intervalos de tiempo más que se pueden definir en los que el OTT ecoLog 1000 transmite automáticamente datos por SMS si ocurren determinados eventos de valores límite.  
Rango de valores: 1 minuto ... 24 horas
- ▶ Número máx de mensajes: Número máximo de SMS en el caso de que un SMS no sea suficiente para transmitir el volumen de datos.
- ▶ Contenido: el OTT ecoLog 1000 transmite las lecturas de las mediciones que están activadas.
- ▶ Botón "Test SMS": envía inmediatamente un SMS de prueba con el contenido especificado al número o números ajustados.

## Comandos SMS

Con la función "Monitoreo de SMS" se puede activar el módem GSM del OTT ecoLog 1000 unos 1,5 minutos. Para ello el OTT ecoLog 1000 activa el módem GSM en una fecha predefinida (el módem GSM del OTT ecoLog 1000 se registra en la red móvil) y después de 1,5 minutos aproximadamente lo vuelve a desactivar. En este tiempo el Centro de Servicio de SMS puede copiar en la memoria del módem GSM del OTT ecoLog 1000 los SMS enviados al número del módem GSM del OTT ecoLog 1000. A continuación el OTT ecoLog 1000 busca un comando de sistema en los SMS recibidos y lo ejecuta

- ▶ Intervalo programado: intervalo de tiempo en el que el OTT ecoLog 1000 activa el módem GSM.
- ▶ Hora programada: hora de inicio del intervalo de tiempo ajustado ("Intervalo programado")
- ▶ Contraseña: Contraseña que debe contener el SMS para que se ejecute el comando SMS. Por motivos de seguridad, el software de operación muestra la contraseña introducida de forma ilegible (haciendo clic en el símbolo situado a continuación del campo de introducción de datos se visualiza la contraseña).
- ▶ Texto adicional: texto que se desea insertar y que se antepone en el SMS de respuesta al comando SMS "Solicitar información sobre el sistema".
- ▶ Confirmar comando SMS: envía un SMS de confirmación a un comando SMS.

Si se utiliza LinkComm en un dispositivo móvil también se pueden enviar directamente comandos SMS a un OTT ecoLog 1000 desde el software de operación.

- ▶ Cambiar el intervalo de escucha
- ▶ Modificar el intervalo de emisión (TX1)
- ▶ Cambiar el intervalo de almacenamiento (M1)
- ▶ Modificación del valor límite (M1)
- ▶ Introducir el valor observado (M1)
- ▶ Solicitar información sobre el sistema

Los datos necesarios de cada comando SMS y el número del OTT ecoLog 1000 se deben introducir en los campos de introducción de datos correspondientes. A continuación, envíe el comando SMS pulsando el botón "Enviar ahora".

## Enviar parámetros de operación al OTT ecoLog 1000

Después de haber ajustado todos los parámetros de operación necesarios se muestra un triángulo de emergencia amarillo que advierte de que se ha modificado la configuración dentro del software de operación.

- Haga clic en el triángulo de emergencia amarillo → se abre una ventana para enviar la configuración al OTT ecoLog 1000.
- Clic en el botón "Enviar configuración a la estación" → aparece una advertencia.
- El software de operación envía la configuración modificada al OTT ecoLog 1000.

## 9.4 Modificación a distancia de los parámetros de funcionamiento de OTT ecoLog 1000

Para modificar a distancia los parámetros de funcionamiento del OTT ecoLog 1000 existen varios métodos:

- ▶ offline mediante "Comando OTT-ML" utilizando el software de usuario "OTT Hydras 3 net" (OTT Hydras 3 net permite una gestión completa de la red, por ejemplo, la actualización simultánea del firmware de varios OTT ecoLog 1000);
- ▶ offline mediante "Comando OTT-ML" a través del File Transfer Protocol (FTP) utilizando un servidor FTP estándar;
- ▶ offline mediante "Enviar comando SMS" utilizando el software de operación "LinkComm".

## 9.5 Importar/exportar configuración del OTT ecoLog 1000

Para transferir una configuración del OTT ecoLog 1000, por ejemplo, mediante lápiz USB o correo electrónico, existen las funciones importación/exportación. La configuración también se puede transferir al software de usuario OTT Hydras 3, exportándola como archivo XML. De esta forma, el software de usuario OTT Hydras 3 crea la configuración completa de las estaciones y sensores en una zona de trabajo de OTT Hydras 3.

También existe la posibilidad de guardar la configuración de un OTT ecoLog 1000 dentro del software de operación "LinkComm" como "Estació".

### Formatos de exportación/importación disponibles

- ▶ Exportación (archivo ".bin")
- ▶ Exportación para el software de usuario OTT Hydras 3
- ▶ Importación (archivo ".bin")

El software de operación "LinkComm" guarda todos los datos necesarios de una configuración en un archivo "\*.bin", o "\*.xml", en función del tipo de exportación.

### Exportar una configuración (archivo "\*.bin")

Este tipo de exportación es necesario para transmitir una configuración del OTT ecoLog 1000 como archivo "\*.bin". La función "Importar configuración..." permite volver a cargar la configuración en el software de operación.

- Si no se ha realizado previamente: establecer una comunicación local con el OTT ecoLog 1000 mediante el software de operación (ver capítulo 9.2).
- En el menú principal (≡) del software de operación, seleccione la función "Exportar configuración..." → se abre una ventana para ajustar el nombre del archivo y el lugar de almacenamiento.
- Realice los ajustes y haga clic en "Guardar" → el software de operación guarda la configuración en un archivo "\*.bin".

- **Nota:** Puede dar al archivo "\*.bin" el nombre que quiera. El software de operación le propondrá una combinación del nombre de la estación con la configuración y la fecha.

### Exportar una configuración (OTT Hydras 3)

Este tipo de exportación es necesario para transmitir una configuración del OTT ecoLog 1000 al software de usuario OTT Hydras 3. Este archivo "\*.xml" se carga mediante la función "Archivo" de Hydras 3, "Importar configuración de la estación (XML)".

- Si no se ha realizado previamente: establecer una comunicación local con el OTT ecoLog 1000 mediante el software de operación (ver capítulo 9.2).
- En el menú principal (≡) del software de operación, seleccione la función "Exportar Hydras 3 (XML)" → se abre una ventana para ajustar el nombre del archivo y el lugar de almacenamiento.
- Realice los ajustes y haga clic en "Guardar" → el software de operación guarda la configuración en un archivo "\*.xml".

- **Nota:** Puede dar al archivo "\*.xml" el nombre que quiera. El software de operación le propondrá una combinación del nombre de la estación con la configuración y la fecha.

### Para importar una configuración

- Si no se ha realizado previamente: establecer una comunicación local con el OTT ecoLog 1000 mediante el software de operación (ver capítulo 9.2).
- En el menú principal (≡) del software de operación seleccione la función "Importar configuración..." → se abre una ventana para seleccionar el archivo "\*.bin".
- Seleccione el archivo "\*.bin" y haga clic en "Abrir" → un triángulo de emergencia amarillo advierte de que se ha modificado la configuración dentro del software de operación.
- Haga clic en el triángulo de emergencia amarillo → se abre una ventana para enviar la configuración al OTT ecoLog 1000.
- Clic en el botón "Enviar configuración a la estación" → aparece una advertencia.
- Confirmar la advertencia con "Sí" → el software de operación envía la configuración modificada al OTT ecoLog 1000.

### ! Atención:

- ▶ Los valores de medición guardados en el OTT ecoLog 1000 se pierden de forma irre recuperable al modificar la configuración. En caso necesario, exportar los datos de medición antes de borrarlos.
- ▶ También se pierde la configuración actual del OTT ecoLog 1000. En caso necesario, exporte antes la configuración a un archivo (ver el apartado "Exportar una configuración").

## 10 Habilitar valor de observador (función de observador) y calibrar valores de medición

El software de operación permite introducir mediante un "observador" un valor de medición determinado manualmente, por ejemplo un valor de escandallo luminoso, en el recolector de datos (valor de observador). También se puede utilizar un valor de medición determinado manualmente para calibrar los valores de medición (ajuste del desfase). Estas funciones están disponibles para la medición "M1" (medición de nivel de agua/de la presión). Se puede ajustar mediante dos opciones con casillas el efecto que debe tener un valor de medición determinado manualmente (valor de control).

Como alternativa al procedimiento descrito a continuación, también puede visualizar valores instantáneos mediante mensajes SMS breves de un móvil o introducir valores de observador. Para ello debe estar activada y configurada la función "Comandos SMS".

### Ajustar las opciones

- Inicie el software de operación "LinkComm".
- Con el software de operación se puede establecer una comunicación local con el OTT ecoLog 1000 (ver capítulo 9.2).
- Haga clic en el botón "Mediciones".
- Si no se ha seleccionado previamente: haga clic en la medición "M1".
- Active la casilla "Habilitar la entrada manual".
- En caso necesario: casilla "Actualizar el valor medido" (el botón inferior cambia su etiqueta de "Introducir valor..." a "Calibrar...") → un triángulo de emergencia amarillo muestra que se ha modificado la configuración dentro del software de operación.
- Haga clic en el triángulo de emergencia amarillo → se abre una ventana para enviar la configuración al OTT ecoLog 1000.
- Haga clic en el botón "Enviar configuración a la estación" → el software de operación envía la configuración modificada al OTT ecoLog 1000.

### Notas:

- ▶ El OTT ecoLog 1000 guarda cada valor de observador en un canal de información con fecha y hora. Después de la importación y la aplicación esta información se puede mostrar en la ventana de evaluación de un sensor del software de usuario OTT Hydras 3 mediante la función "Datos de información" | "Estación" | "Visualizar" ("Registro Observador (general)"). También se pueden ver haciendo clic en el botón "Datos" | "Tipo de vista: Eventos" del software de operación.
- ▶ Si no se ha activado la casilla "Actualizar el valor medido..." en la ventana "Mediciones", el OTT ecoLog 1000 guarda además el valor de control introducido sobre el valor medido actual. Estos dos valores se pueden visualizar después de la importación y la aplicación en el software de usuario OTT Hydras 3 mediante la función "Datos de información" | "Sensor" | "Visualizar" en la ventana de evaluación de un sensor ("Registro Observador con revisión de valor"). También se pueden ver haciendo clic en el botón "Datos" | "Tipo de vista: Eventos" del software de operación.



### Ajustar los valores de medición (ajustar desfase)

Condiciones previas: La casilla "Actualizar el valor medido" está **activada** (ver "Ajustar las opciones")

- Inicie el software de operación "LinkComm".
- Con el software de operación se puede establecer una comunicación local con el OTT ecoLog 1000 (ver capítulo 9.2).
- Haga clic en el botón "Mediciones".
- Si no se ha seleccionado previamente: haga clic en la medición "M1".
- Haga clic en el botón "Calibrar..." → se abre una ventana para introducir un valor de control.
- Introduzca el valor de control y haga clic en "OK" → el software de operación envía el valor de control al OTT ecoLog 1000.

- **Nota:** El valor de control introducido se puede ver en "Escalado" | "Desfase" (posible redondeo). El OTT ecoLog 1000 determina el resto de valores de medición teniendo en cuenta este desfase.

### Ajustar un valor de observador

Condiciones previas: La casilla "Actualizar el valor medido" está **desactivada** (ver "Ajustar las opciones")

- Inicie el software de operación "LinkComm".
- Con el software de operación se puede establecer una comunicación local con el OTT ecoLog 1000 (ver capítulo 9.2).
- Haga clic en el botón "Mediciones".
- Si no se ha seleccionado previamente: Haga clic en la medición "M1".
- Haga clic en el botón "Introducir valor..." → se abre una ventana para introducir un valor de control.
- Introduzca el valor de control y haga clic en "OK" → el software de operación envía el valor de control al OTT ecoLog 1000.

## 11 Descargar, mostrar y guardar datos

### Descargar datos (in situ)

- Inicie el software de operación "LinkComm".
  - Con el software de operación se puede establecer una comunicación local con el OTT ecoLog 1000 (ver capítulo 9.2).
  - Haga clic en el botón "Datos".
  - Seleccione el rango; en caso necesario, ajuste la "Hora de inicio" y la "Hora de fin".
  - En caso necesario, active la casilla "Incluir eventos". Si se ha activado esta casilla, el software de operación también descarga todos los eventos guardados en este canal de información; p. ej. los valores de observador.
  - En caso necesario, active la casilla "Desactivar gráfico". Esto evita la visualización gráfica, que puede consumir mucho tiempo (si existe una gran cantidad de lecturas) justo después de la descarga.
  - Haga clic en el botón "Descargar".
- **Nota:** Si el botón "Descargar" va provisto de \*\*\*, los datos visualizados (ya) no se corresponden con el rango seleccionado. En caso necesario vuelva a hacer clic en el botón "Descargar".

### Visualización gráfica de datos

- Selección del tipo de vista "Gráfico" → el software de operación muestra gráficamente todas las lecturas (si está activada la casilla "Desactivar gráfico", desactive la casilla).
  - En caso necesario active/desactive la casilla de los valores de medición deseados (nivel del agua, temperatura del agua, tensión de alimentación, consumo de energía, intensidad de señal de la red móvil GSM (RSSI)).
- **Nota:** El software de operación escala automáticamente el eje y de la visualización gráfica (en función de los valores de medición activados).

### Visualización numérica de datos

- Selección del tipo de vista "Tabla" → el software de operación muestra en una tabla todas las lecturas.
- En caso necesario active/desactive la casilla de los valores de medición deseados (nivel del agua, temperatura del agua, consumo de energía, intensidad de señal de la red móvil GSM (RSSI), tensión de alimentación).

### Visualización de eventos (canal de información)

- Selección del tipo de vista "Eventos" → el software de operación muestra el contenido del canal de información como archivo de texto en formato OTT ML. (Durante la descarga debe haber estado activada la casilla "Incluir eventos".)

### Almacenamiento de datos en un archivo

- Seleccione el tipo de vista "Gráfico" o "Tabla".
  - Active/desactive la casilla de las lecturas a almacenar.
- Opcional cuando se utiliza el formato de archivo "CSV" (Comma-Separated Values):
- Haga clic en el botón "Opciones ..." → se abre una ventana para configurar el formato CSV.
  - Realice los ajustes necesarios y haga clic en "Cerrar"
  - Haga clic en el botón "Guardar archivo..." → se abre una ventana para seleccionar el formato de los datos.
  - Seleccione el formato de los datos:
    - CSV: archivo de texto estructurado en formato CSV (Comma-Separated Values)
    - MIS: Formato de datos específico de OTT (ASCII) para la importación automática de la base de datos de valores medidos del software de usuario OTT Hydras 3.
    - OTTML: Formato de archivo específico de OTT( OTT Markup Language) basado en el lenguaje de marcado "XML" (Extensible Markup Language)
    - ZRXP: formato de archivo específico de la operación (software "WISKI" der de Kisters).
  - Haga clic en "OK" → se abre una ventana para ajustar el nombre del archivo, el lugar de almacenamiento y la extensión del archivo.
  - Realice los ajustes y haga clic en "Guardar" → el software de operación guarda los valores de medición seleccionados en el archivo correspondiente (formato de archivo: "\*.csv"; "\*.txt"; "\*.mis", "\*.oml", "\*.zrx").

### Guardar una visualización gráfica como archivo de imagen

- Seleccione el tipo de vista "Gráfico".
- Si la casilla "Desactivar gráfico" está activada, desactive la casilla.
- En caso necesario, active/desactive las casillas de los valores de medición deseados.
- Haga clic en el botón "Guardar imagen..." → se abre una ventana para ajustar el nombre del archivo y el lugar de almacenamiento.
- Realice los ajustes y haga clic en "Guardar" → el software de operación guarda el gráfico seleccionado en el archivo de imagen correspondiente (formato de archivo: "\*.png").

### Almacenamiento de eventos en un archivo

- Seleccione el tipo de vista "Eventos" (durante la descarga debe haber estado activada la casilla "Incluir eventos").
- Haga clic en el botón "Guardar archivo..." → se abre una ventana para ajustar el nombre del archivo y el lugar de almacenamiento.
- Realice los ajustes y haga clic en "Guardar" → el software de operación guarda los eventos en el archivo correspondiente (formato de archivo: "\*.xml").

- **Nota:** Los eventos (datos de información) están en el formato "OTT-ML" (OTT Markup Language) específico de OTT. Los datos de información están previstos para ser visualizados y evaluados en el software de usuario OTT Hydras 3.

### Para acceder a los archivos de registro descargados

- Haga clic en el botón "Archivos de registro..." → se abre una ventana del Explorador de Windows con los archivos de registro descargados.

- **Nota:** Existen tres tipos de archivos de registro: "...txt", "...xml" y "...oml". El archivo "...xml" sólo está disponible si se ha activado la casilla "Incluir eventos" durante la descarga.

## 12 Proteger el OTT ecoLog 1000 con contraseña

Para evitar el acceso no autorizado (mediante comunicación local vía BLE) al OTT ecoLog 1000 puede protegerlo con una contraseña.

### Proteger el OTT ecoLog 1000 con una contraseña

- Inicie el software de operación "LinkComm".
- Con el software de operación se puede establecer una comunicación local con el OTT ecoLog 1000 (ver capítulo 9.2).
- Haga clic en el botón "Otros Ajustes".
- Haga clic en el botón "Cambiar contraseña..." → se abre una ventana para establecer la contraseña..
- Introduzca la contraseña (máx. 64 caracteres/caracteres especiales alfanuméricos).
- Vuelva a introducir la contraseña.
- Haga clic en "OK" → un triángulo de emergencia amarillo advierte de que se ha modificado la configuración dentro del software de operación.
- Haga clic en el triángulo de emergencia amarillo → se abre una ventana para enviar la configuración al OTT ecoLog 1000.
- Haga clic en el botón "Enviar configuración a la estación" → el software de operación envía la configuración modificada al OTT ecoLog 1000.

! **Atención:** En caso de pérdida de la contraseña no tendrá ninguna posibilidad de acceder con el software de operación al OTT ecoLog 1000. En este caso, póngase en contacto con el HydroService de OTT.

### Desbloquear el OTT ecoLog 1000 protegido con contraseña

- Inicie el software de operación "LinkComm".
- Con el software de operación se puede establecer una comunicación local con el OTT ecoLog 1000 (ver capítulo 9.2) → se abre una ventana para introducir la contraseña.
- Introduzca la contraseña y haga clic en "OK" → el software de operación consulta la configuración actual del OTT ecoLog 1000.

• **Nota:** Para eliminar una contraseña definida: Siga los pasos descritos en el apartado "Proteger el OTT ecoLog 1000 con una contraseña", pero deje en blanco los dos campos de introducción de la contraseña.

## 13 Ajustar fecha y hora

El reloj interno del OTT ecoLog 1000 es un reloj en tiempo real de alta precisión. Funciona siempre y cuando haya una batería insertada en el OTT ecoLog 1000. Una vez retirada la batería el reloj sigue funcionando unos 40 segundos. Si se produce un fallo de tensión prolongado, el OTT ecoLog 1000 pierde la fecha y la hora. Después de volver a conectar la batería, el OTT ecoLog 1000 adopta la fecha y la hora del último valor medido guardado y añade un minuto a la hora guardada. El ajuste de la fecha y de la hora se realiza mediante el software de operación "LinkComm".

El OTT ecoLog 1000 también puede sincronizar la fecha/la hora mediante la red de telefonía móvil a través de la función "SNTP Sincronización horaria". En este caso utiliza la hora universal coordinada (UTC; Coordinated Universal Time) y adapta la hora de la ubicación de la estación mediante una zona horaria ajustada. La función "SNTP Sincronización horaria" comprueba una vez al día la fecha/la hora y corrige los valores en caso necesario.

! **Atención:** Para obtener series de tiempo continuas se recomienda no utilizar el horario de verano en el OTT ecoLog 1000. Esto se evita automáticamente con la función "SNTP Sincronización horaria" activada (requisito: la zona horaria ajustada de la estación debe ser correcta).

### Ajustar la fecha y hora

- Inicie el software de operación "LinkComm".
- Con el software de operación se puede establecer una comunicación local on el OTT ecoLog 1000 (ver capítulo 9.2).
- Haga clic en el botón "Otros Ajustes".
- Consejo: Active la casilla de SNTP Sincronización horaria (requisito: se ha introducido una tarjeta SIM y se han introducido los ajustes de módem necesarios).
- Introduzca al menos una dirección de un servidor para la SNTP Sincronización horaria (p. ej. "0.europe.pool.ntp.org").
- Haga clic en el botón "Ajustar reloj".
- Active la casilla "Ajuste basado en la hora del PC" (si el PC está funcionando con el horario de verano, no active la casilla y ajuste la hora manualmente).
- Haga clic en el botón "Ajustar reloj" → el programa de operación sincroniza la fecha y la hora del OTT ecoLog 1000 con la fecha y la hora del PC, o bien con los valores establecidos.
- Haga clic en el botón "Cerrar".

• **Nota:** Cuando se vuelve a poner en marcha el sistema después de una pausa prolongada puede ser conveniente borrar la base de datos después de ajustar la fecha y la hora (ver el capítulo 14).

## 14 Borrar base de datos

**Atención:** Los valores de medición guardados en el OTT ecoLog 1000 se pierden de forma irrecuperable al borrar la base de datos. En caso necesario, exportar los datos de medición antes de borrarlos!

### Borrar la base de datos

- Inicie el software de operación "LinkComm".
- Con el software de operación se puede establecer una comunicación local con el OTT ecoLog 1000 (ver capítulo 9.2).
- Haga clic en el botón "Service".
- Haga clic en el botón "Borrar base de datos".
- Confirme la advertencia con "Sí" → el software de operación borra la base de datos completa del OTT ecoLog 1000 (todos los canales de medición, incluido el canal de información). A continuación el OTT ecoLog 1000 determina y guarda de nuevo el nivel del agua, la temperatura del agua y el resto de valores de medición a los intervalos de consulta ajustados.

## 15 Actualizar el firmware del OTT ecoLog 1000

En caso necesario tiene la posibilidad de actualizar el firmware del OTT ecoLog 1000 (software de operación). Esta posibilidad es útil para instalar la misma versión del firmware en aparatos adquiridos en distintas fechas.

La actualización se realiza mediante el software de operación "LinkComm". En la página web "www.ott.com" o "www.othydromet.com", apartado "Recursos", encontrará una versión actualizada del firmware del OTT ecoLog 1000 según disponibilidad.

### Actualizar el firmware

- Descargue la nueva versión del firmware (archivo: p. ej. "5545030293\_01001\_el1000.bin") de la página web.
- Con el software de operación se puede establecer una comunicación local con el OTT ecoLog 1000 (ver capítulo 9.2).
- Haga clic en el botón "Service".
- Haga clic en el botón "Actualizar" → se abre una ventana para seleccionar el archivo de firmware.
- Seleccione el archivo de firmware y haga clic en "Abrir" → el software de operación copia el nuevo firmware en el OTT ecoLog 1000. A continuación el OTT ecoLog 1000 determina y guarda de nuevo el nivel del agua, la temperatura del agua y el resto de valores de medición a los intervalos de consulta ajustados.

! **Atención:** Asegúrese de que no se interrumpa la comunicación durante el proceso de actualización (p. ej., superando el radio de alcance del BLE). Si se interrumpe la comunicación el firmware ya no se podrá ejecutar. Además, evite iniciar otros programas/apps y abrir archivos mientras se copian los nuevos datos.

• **Nota:** Los valores de medición guardados en el OTT ecoLog 1000 no se pierden al realizar una actualización del firmware.

## 16 Otras funciones del software de operación "LinkComm"

El software de operación "LinkComm" dispone de otras funciones que facilitan el manejo y permiten controlar la comunicación y buscar fallos.

### Funciones disponibles del botón "Service":

#### ► Información del sistema

##### Diagnósticos de firmware

##### Uso de datos LinkComm

##### Diagnósticos LinkComm

Cada función muestra los detalles de las distintas áreas.

El botón "Guardar diagnósticos..." (PC) o "Compartir diagnósticos..." (app) abre un amplio registro de diagnósticos del OTT ecoLog 1000 que se puede guardar en un archivo o enviar. Este registro de diagnósticos está previsto para un usuario muy experimentado y cualificado y para el OTT HydroService.

#### ► Botón "Terminal"

Muestra el historial de comunicaciones entre el software de operación y el OTT ecoLog 1000 a través de la interfaz Bluetooth (BLE). También se pueden enviar comandos especiales al OTT ecoLog 1000. Esta función está prevista para un usuario muy experimentado y cualificado y para el OTT HydroService.

#### ► Botón "Flujo de datos"

Muestra el flujo de datos de comunicación a través de la interfaz Bluetooth (BLE) entre el software de operación y el OTT ecoLog 1000. Esta función está prevista para usuarios muy experimentados y cualificados y para el OTT HydroService.

#### ► Botón "Ajustar reloj"

Ajusta la hora del OTT ecoLog 1000, ver capítulo 13, "Ajustar fecha y hora".

#### ► Botón "Actualizar"

Actualiza el firmware del OTT ecoLog 1000, ver el capítulo 15, "Actualizar el firmware del OTT ecoLog 1000".

#### ► Botón "Parámetros de fábrica"

Restablece los parámetros de fábrica del OTT ecoLog 1000 y al mismo tiempo borra la base de datos de forma completa e irreversible.

#### ► Botón "Borrar base de datos"

Borra la base de datos del OTT ecoLog 1000 de forma completa e irreversible, ver el capítulo 14, "Borrar base de datos".

#### ► Botón "Reinicio"

Reinicia el OTT ecoLog 1000 (la conexión activa se interrumpe).

#### ► Botón "Reiniciar PBAT"

Pone el valor "Batería consumida" (energía consumida de la batería en miliamperios hora) a "0", ver el capítulo 5 "Introducir, controlar y cambiar la batería".

#### ► Botón "Longitud del sistema"

Para introducir la nueva longitud del sistema después de acortar el cable de la sonda de presión.



## Funciones del menú principal (☰) del software de operación:

### ▶ **Importar una base ...**

Importa todas las estaciones (configuraciones de OTT ecoLog 1000) incluidas en un archivo "\*.ldz" (archivo de base de datos) al software de operación.

### ▶ **Base de datos de exportación ...**

Exporta todas las estaciones (configuraciones de OTT ecoLog 1000) guardadas en el software de operación a un archivo "\*.ldz". Puede utilizarse para guardar datos y para transferir una gran cantidad de configuraciones.

### ▶ **Acerca de**

Muestra la versión del software de operación "LinkComm" y otros datos.

### ▶ **Idioma**

Abre una ventana para ajustar el idioma de la interfaz de usuario de LinkComm (alemán, inglés, francés, español).

### ▶ **Registro de eventos**

Muestra todas las actividades internas del software de operación. El registro de eventos está previsto para usuarios muy experimentados y cualificados y para el OTT HydroService!

### ▶ **Salir**

Finaliza el software de operación (no disponible en las apps de "LinkComm" para Android y iOS).

- **Nota:** Algunas entradas del menú principal solo se pueden ver en la ventana de inicio del software de operación (lista de estaciones, antes de establecer la comunicación).

### PRECAUCIÓN



#### ¡Peligro de aplastamiento de dedos y manos durante la instalación y el mantenimiento!

Existe el riesgo de que se produzca un atrapamiento o un aplastamiento de los dedos o las manos al introducir la sonda de presión en el tubo de observación o al cerrar el cuerpo exterior.

- Use guantes de protección cuando deba realizar labores de instalación y mantenimiento.

### PRECAUCIÓN



#### ¡Peligro de quemaduras por el sobrecalentamiento del cuerpo debido a altas temperaturas!

Las partes metálicas del cuerpo del OTT ecoLog 1000 pueden calentarse mucho si la temperatura ambiente es alta (> aprox. +60 °C). Esto podría provocar quemaduras.

- Use guantes de protección cuando deba realizar labores de instalación y mantenimiento.

### 17.1 Limpieza de la sonda de presión

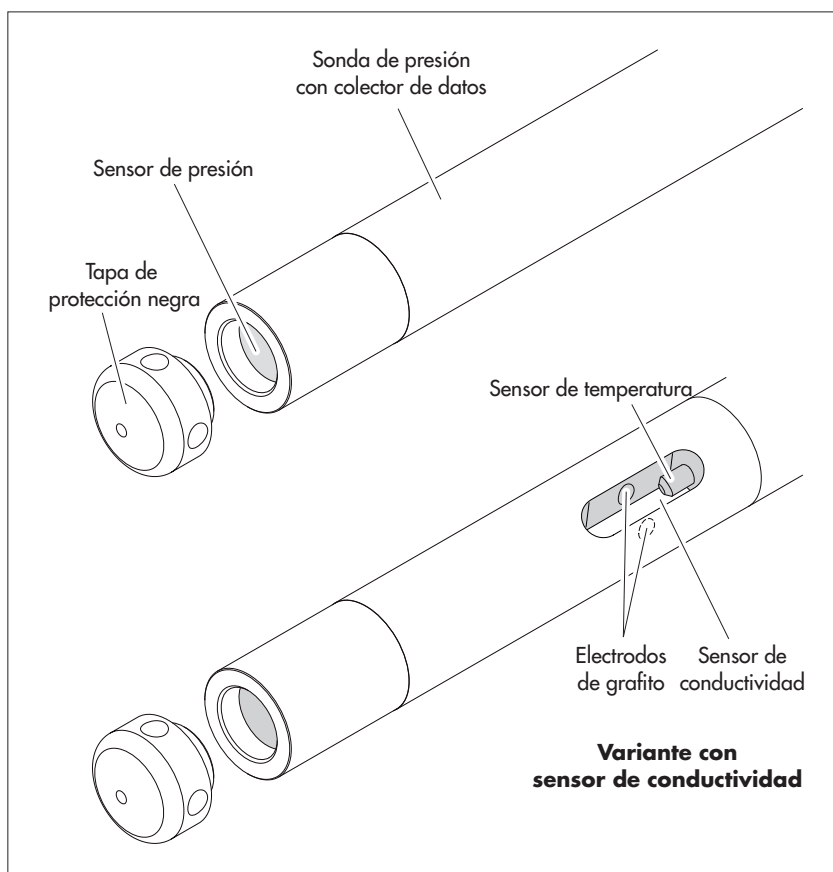
Intervalo recomendado: cada 12 meses

En estaciones con condiciones locales difíciles (sedimentos fuertes): según necesidad cada 4 a 6 meses. (Los valores de medición del nivel de agua con falta de exactitud o de plausibilidad indican que puede haber un sensor de presión sucio.)

#### Así se limpia la sonda de presión

- Abra la tapadera de pozo/el elemento de cierre del tubo de nivel.
- Extraiga totalmente el OTT ecoLog 1000 del tubo de nivel.
- Desenrosque la tapa de protección negra.

Fig. 19: Limpieza de la sonda de presión.



- Limpie, con cuidado, el sensor de presión con un pincel o con un cepillo y agua. Variante del equipo con sensor de conductividad: Limpie los electrodos de grafito y el sensor de temperatura del sensor de conductividad con una mezcla de agua jabonosa y bastoncillos de algodón. En caso necesario, los depósitos calcáreos pueden eliminarse con un producto antical convencional para el hogar. **PRECAUCIÓN:** respete las indicaciones relativas a la aplicación y seguridad del producto antical.
- Aclare **perfectamente** la sonda de presión con agua limpia.
- Vuelva a enroscar la tapa de protección negra.
- Vuelva a instalar el OTT ecoLog 1000 (ver capítulo 8).
- Determine el valor de referencia actual con un escandallo luminoso e introdúzcalo (ver capítulo 9.4 o 10).
- Cierre la tapadera de pozo/el elemento de cierre del tubo de nivel.

## 17.2 Cambio de las cápsulas de desecante

Intervalo recomendado: Dependiendo de la cantidad de humedad del aire en la estación de medición cada 12 a 24 meses y al cambiar la batería. Sobre la cápsula de desecante hay un indicador de humedad. Si este cambia de azul a rosa, hay que cambiar la cápsula de desecante independientemente del tiempo transcurrido.

Cantidad: 2 (1 x capilar de compensación de presión, 1 x unidad de comunicación).

### Notas:

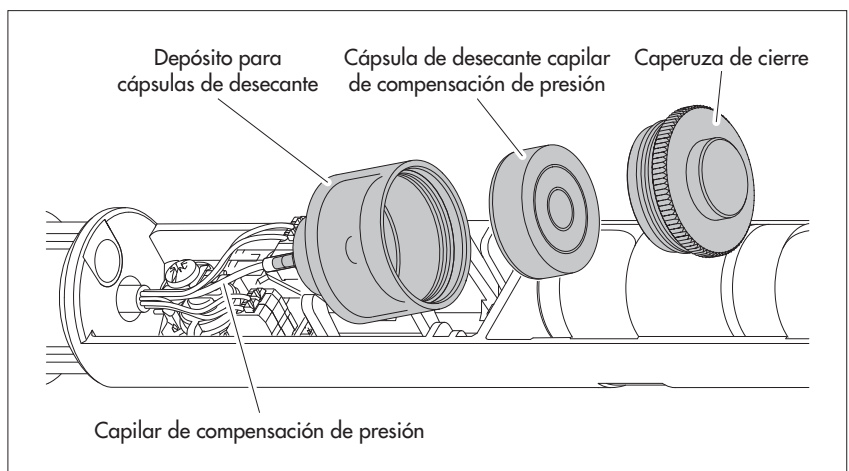
- ▶ Almacene las cápsulas de desecante siempre en el embalaje original.
- ▶ Utilice exclusivamente cápsulas de desecante con indicador de humedad azul.

### Así se cambian las cápsulas de desecante

A) Cápsulas de desecante para capilar de compensación de presión

- Abra la tapadera de pozo/el elemento de cierre del tubo de nivel.
- Extraiga la unidad de comunicación del tubo de nivel aproximadamente 1 m tirando de ella y sujétela (preferiblemente 2 personas).
- Suelte la caperuza de cierre de la unidad de comunicación.
- Deslice la caperuza de cierre y la carcasa tubular de la unidad de comunicación aprox. 50 cm hacia el cable de la sonda de presión. (El tope de goma de este cable (ver Fig. 2) impide que la carcasa tubular se caiga.)
- Retire el depósito de la cápsula de desecante del capilar de compensación de presión del soporte de la forma indicada en la figura 20.

Fig. 20: Cambio de la cápsula de desecante de la sonda de presión.

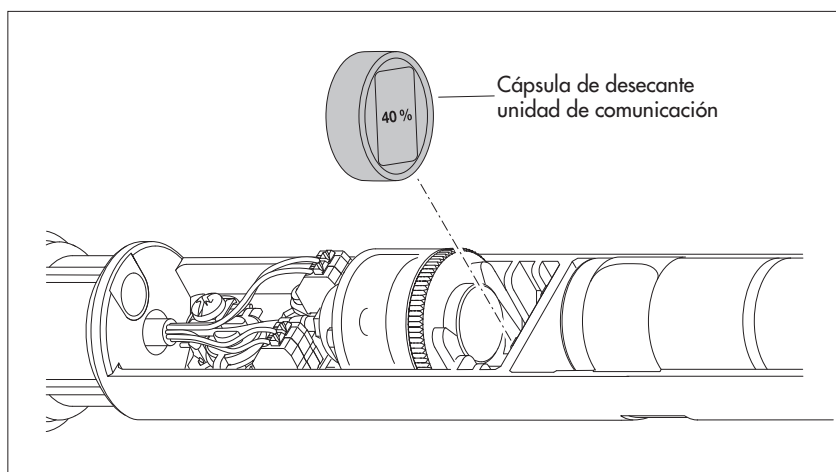


- Desenrosque la caperuza de cierre del depósito en el sentido contrario a las agujas del reloj.
- Retire la cápsula de desecante gastada.
- Coloque una cápsula nueva. La rotulación queda orientada hacia el capilar de compensación de presión.
- Coloque la caperuza de cierre y enrósquela en el sentido de las agujas del reloj.
- Vuelva a colocar el depósito en el soporte.

#### B) Cápsula de desecante para unidad de comunicación

- Retire la cápsula de desecante gastada de la unidad de comunicación de la forma indicada en la figura 21.
- Coloque una cápsula nueva.

Fig. 21: Cambio de la cápsula de desecante de la unidad de comunicación.



- Vuelva a empujar la carcasa tubular de la unidad de comunicación hacia atrás hasta el tope. No doble ni atrape el cable de conexión de la batería.
- Vuelva a establecer la caperuza de cierre de la unidad de comunicación.
- Vuelva a introducir la unidad de comunicación en el tubo de nivel despacio y con cuidado.
- Cierre la tapadera del pozo/el elemento de cierre del tubo de nivel.

### 17.3 Revisión y cambio de la batería

Ver capítulo 5.

### 17.4 Calibrar el sensor de conductividad

El objetivo de la calibración es determinar la denominada "constante de célula" del sensor de conductividad. Para ello es necesario comprobar el punto cero y medir la conductividad con una solución de calibración normalizada.

La constante de la célula tiene en cuenta – además de las dimensiones geométricas invariables, los materiales utilizados y el diseño del sensor de conductividad – sobre todo el proceso de envejecimiento de los electrodos.

Intervalo recomendado: cada 12 meses (después de cada limpieza);  
en caso de condiciones locales difíciles del punto de medición (depósitos pesados): cada 4 a 6 meses, según sea necesario.

Accesorios necesarios: solución de calibración normalizada, recipiente de calibración  
(ver capítulo 2, "Números de pedido")

- **Nota:** ¡Para un proceso de calibración óptimo, el OTT ecoLog 1000 y la solución de calibración deben haber asumido la temperatura ambiente!

### Calibrar el sensor de conductividad

- Deinstale el OTT ecoLog 1000.
- Inicie el software de operación "LinkComm".
- Mediante el software de operación, establezca una conexión de comunicación local con el OTT ecoLog 1000 (ver capítulo 9.2).
- Haga clic en el botón "Mediciones".
- Si aún no está seleccionada: haga clic en la medición "M6".
- Haga clic en el botón "Calibrar la conductividad ..." → el software de operación le guiará por los pasos siguientes.
- Limpie bien la sonda de presión y séquela bien (ver capítulo 17.1).
- Mida el punto cero: Pulse el botón "Inicie". Se inicia el software de operación una medida de valor instantánea y la actualiza cada 5 o 6 segundos. El software de operación señala una medición exitosa del punto cero con una marca verde (también en el caso de pasos de trabajo posteriores ejecutados con éxito); cuando aparece un mensaje de error → Limpie de nuevo el sensor de conductividad y séquelo bien.
- Seleccione la solución de calibración utilizada en el menú desplegable "Solución de calibración". Como alternativa, introduzca manualmente el valor de conductividad correspondiente en el campo de entrada.
- Haga clic en el botón "Continuar".
- Llene el recipiente de calibración con solución de calibración (nivel de llenado aprox. 3/4).
- Coloque el OTT ecoLog 1000 en el recipiente de calibración (tapón roscado puesto) y apriete el tapón roscado con la mano. **Tenga en cuenta:** No debe haber burbujas de aire en la ranura del sensor de conductividad. Si es necesario, agite suavemente el recipiente de calibración.
- Haga clic en el botón "Continuar" → el software de operación inicia de nuevo varias mediciones de valores instantáneos. El software indica que la calibración se ha realizado correctamente con los mensajes "La medición es estable (x.x)" y "Calibración verificada!".
- Responda a la pregunta "Exportar el archivo de registro de calibración?" con "Sí" (→ se abre una ventana del Explorador de Windows para seleccionar la ubicación de almacenamiento del archivo de registro; el nombre de archivo sugerido puede cambiarse si es necesario) o "No". El archivo de registro de calibración contiene información detallada sobre el proceso de calibración: fecha/hora, solución de calibración utilizada, medición del punto cero, estabilidad de la medición de temperatura, estabilidad de la medición de conductividad, ... .
- Salga del software de operación.
- ¡Enjuague a fondo la sonda de presión con agua limpia!
- Vuelva a instalar el OTT ecoLog 1000 (ver capítulo 8).
- Determine e introduzca el valor de referencia actual con una sonda luminosa (ver capítulo 10).
- Cierre la tapadera del pozo/tapa del tubo de nivelación.
- ¡Deseche la solución de calibración usada!

### Notas:

- ▶ El OTT ecoLog 1000 se reinicia después del proceso de calibrado. Si es necesario, restablezca la conexión de comunicación.
- ▶ Si aparece un mensaje de error durante el proceso de calibración (+ signo de exclamación con fondo rojo) → Reinicie el proceso de calibración desde el principio.
- ▶ Utilizar la solución de calibración una sola vez.
- ▶ Guarde siempre la botella con la solución de calibración cerrada. (El dióxido de carbono del aire ambiente y la evaporación pueden modificar el valor de la conductividad).
- ▶ Evite que entre agua en la solución de calibración. Seque siempre bien el recipiente de calibración después de calibrar.
- ▶ La solución de calibración puede eliminarse a través del sistema de alcantarillado normal.

## 18 Mensajes de error

Si se producen mediciones erróneas o un fallo de funcionamiento, el OTT ecoLog 1000 memoriza en la memoria de datos uno de los mensajes de error siguientes en lugar de un valor de medición:

- ▶ Err 00 Fallo interno (dispositivo automático de medición)
- ▶ Err 01 Fallo interno (conversión analógico-digital defectuosa)
- ▶ Err 03 Superación del margen de medición
- ▶ Err 05 Error de comunicación/rotura de cable entre la unidad de comunicación y la sonda de presión
- ▶ Err 10 Valor de medición no determinado (todavía). Con "Err 10" se registran los valores de medición que faltan en la base de datos porque
  - aún no se han registrado por un factor de tiempo o
  - no se han podido determinar debido a un fallo breve y temporal (valores de medición individuales). Puesto que por motivos tecnológicos no se pueden descartar completamente, estos fallos se producen de forma aislada incluso en condiciones de funcionamiento normales.

Si un fallo interno se repite, esto indica que el aparato está estropeado.

## 19 Localización y subsanación de fallos

### No es posible la comunicación (Software de operación "LinkComm" ↔ OTT ecoLog 1000)

- ▶ ¿Contraseña programada?
  - Introduzca la contraseña correcta.
- ▶ ¿Batería colocado?
  - Colocar la batería.
- ▶ ¿Batería agotada?
  - Cambiar la batería.
- ▶ PC/Tablet/teléfono móvil no tiene una interfaz BLE (actual)?
  - Utilice otro hardware para el software de operación.

### La comunicación se inicia pero se interrumpe

- ▶ ¿Batería agotada?
  - Cambiar la batería.

### Valores de medición erróneos

- ▶ Valores de temperatura erróneos
  - Compruebe la configuración (botón "Mediciones").
- ▶ Valores del sensor de presión erróneos
  - Compruebe la configuración (botón "Mediciones").
  - Revise el capilar de compensación de la presión situado en la unidad de comunicación (¿obstruido?); en caso necesario, límpielo.
  - Revise el sensor de presión por si estuviera sucio; en caso necesario, límpielo.
- ▶ Lecturas de conductividad incorrectas
  - Compruebe la configuración (botón "Mediciones").
  - Compruebe si el sensor de conductividad está sucio; si es necesario limpiar y volver a calibrar
- ▶ Valores de salinidad calculados incorrectos
  - Compruebe la configuración (botón "Mediciones").
  - Valor previamente fijado está fuera del rango válido:
    - Salinidad según el método estándar  
 $1,0\text{ °C} \leq t \leq 35,0\text{ °C}$  para salinidad (SG)  $2,0\text{ PSU} \leq SG \leq 42,0\text{ PSU}$
    - Salinidad según el método "USGS 2311"  
 $0\text{ °C} \leq t \leq 30,0\text{ °C}$  para salinidad (SG)  $2,0\text{ ppt} \leq SG \leq 60,0\text{ ppt}$

- ▶ El observador no muestra los valores de salinidad calculados.
  - Los valores están fuera del rango válido:
    - Salinidad según el método estándar  
2,0 PSU ≤ salinidad ≤ 42,0 PSU
    - Salinidad según el método "USGS 2311"  
2,0 ppt ≤ salinidad ≤ 60,0 ppt

### **No hay ningún valor de medición en la base de datos**

- ▶ ¿Configuración errónea?
  - Compruebe la configuración (botón "Mediciones").
- ▶ ¿Batería agotada?
  - Cambiar la batería.

### **La comunicación a través de la red de telefonía móvil no es posible o correcta**

- ▶ No se han configurado los ajustes de módem (módem, conexión IP) o están mal configurados
  - Comprobar los ajustes de módem (ver capítulo 9.4).
- ▶ No se ha configurado la transmisión de datos o está mal configurada
  - Comprobar los ajustes "Transmisiones IP" y/o de las "Transmisiones SMS" (ver capítulo 9.4).
- ▶ No se han configurado los comandos SMS o están mal configurados
  - Comprobar los ajustes de los "Comandos SMS" (ver capítulo 9.4).
- ▶ ¿Batería agotada?
  - Cambiar la batería.
- ▶ Falta tarjeta SIM
  - Coloque la tarjeta SIM (ver capítulo 6).
- ▶ Número PIN incorrecto
  - Compruebe el número PIN (ver capítulo 9.4).
- ▶ Intensidad de señal de la red móvil demasiado débil.
  - Si es necesario, conectar una antena de red móvil externa (ver capítulo 7).
- ▶ Todavía no hay valores de medición (en el envío de datos)
  - Esperar al siguiente intervalo de datos.

## 20 Reparación

- Si el aparato presenta un fallo de funcionamiento, compruebe si lo puede solucionar usted mismo con ayuda del capítulo 19, "Localización y subsanación de fallos".
- Si el aparato tiene un fallo, póngase en contacto con el Repaircenter de la empresa OTT:

OTT HydroMet GmbH  
Repaircenter  
Ludwigstrasse 16  
87437 Kempten · Alemania  
Teléfono +49 831 5617-433  
Telefax +49 831 5617-439  
repair@ott.com

**!** **Atención:** ¡sólo permita comprobar y reparar un OTT ecoLog 1000 defectuoso al Repaircenter de la empresa OTT! ¡No lo repare nunca Vd. mismo! Si efectúa reparaciones Vd. mismo o intenta efectuarlas perderá todos los derechos de garantía.



## 21 Indicaciones para la disposición de instrumentos antiguos



### Dentro de los estados miembros de la Unión Europea

De acuerdo con la normativa de la Comunidad Europea 2012/19/UE, OTT acepta el retorno de los instrumentos de países pertenecientes a la Unión Europea y los desecha de manera adecuada. Los instrumentos incluidos son aquellos que están marcados con el símbolo anexo.

- Para informaciones adicionales con respecto a este proceso por favor contacte a nuestro distribuidor local. Las direcciones de nuestros distribuidores las encontrará en nuestra página web "[www.ott.com](http://www.ott.com)". Por favor, tome también en cuenta las normativas europeas 2002/96/CE locales de su país.

### Para los demás países

- Deseche el OTT ecoLog 1000 de manera adecuada tras su puesta fuera de servicio.
- ¡Tenga en cuenta la normativa vigente de su país con respecto a la eliminación de equipos electrónicos!
- ¡No deseche bajo ninguna circunstancia el OTT ecoLog 1000 en la basura doméstica convencional!

### Materiales utilizados

Ver capítulo 22, "Características técnicas"

## 22 Características técnicas

### Nivel de agua

Margen de medición	columna de agua de 0 ... 4 m (0 ... 0,4 bares) columna de agua de 0 ... 10 m (0 ... 1 bar) columna de agua de 0 ... 20 m (0 ... 2 bares) columna de agua de 0 ... 40 m (0 ... 4 bares) columna de agua de 0 ... 100 m (0 ... 10 bares)
Resolución	0,001 m; 0,1 cm; 0,01 ft; 0,1 inch 0,0001 bar; 0,001 psi
Precisión (Linealidad + Histéresis)	±0,05 % del valor final del margen de medición
Estabilidad a largo plazo (Linealidad + Histéresis)	±0,1 %/a del valor final del margen de medición
Punto 0	±0,1 % del valor final del margen de medición
Sobrecargable sin daños permanentes en componentes mecánicos (Transductor de presión)	
0 ... 0,4 bares	4 bares
0 ... 1 bar	10 bares
0 ... 2 bares	15 bares
0 ... 4 bares	25 bares
0 ... 10 bares	40 bares
Unidades	m, cm, ft, inch, bar, psi
Transductor de presión	de cerámica; con compensación del influjo de la temperatura
Rango de trabajo con compensación de la temperatura	-5 °C ... +45 °C (sin hielo)

### Temperatura

Margen de medición	-25 °C ... +70 °C
Resolución	0,01 °C
Precisión	±0,1 °C
Unidades	°C · °F

### Conductividad

Rango de medición	5 ... 100 000 µS/cm
Rango calibrado	+5 °C ... 45 °C
Resolución	1 µS/cm 0,01 mS/cm
Precisión	±0,5 % del valor medido (al menos ±1 µS/cm) ±1,5 % del valor medido (al menos ±0,01 mS/cm)
Unidades	µS/cm mS/cm

### Tensión de alimentación

Corriente consumida	batería de litio con conector; 3,6 V / 26 Ah
Modo sleep	< 100 µA
Comunicación local (BLE)	aprox. 30 mA
Medición	aprox. 20 mA
Modo de medición; variante con sensor de conductividad integrado	aprox. 50 mA
Transmisión móvil activado; variante del módem 4G/2G (EU)	aprox. 160 mA
variante del módem LTE Cat- M1 (LTE-M)	aprox. 90 mA

Duración de la batería <sup>1)</sup> (con un intervalo de consulta de 1 hora, una transferencia al día, una comunicación local (BLE) al mes) > 5 <sup>2)</sup> años/10 años

### Reloj

Tipo	reloj de tiempo real
Precisión	±26 segundos/mes (a +25 °C) utilizando SNTP < ±3 segundos
Margen de tiempo para cambiar la batería	aprox. 40 segundos (a +25 °C)

<sup>1)</sup> a 20 °C de temperatura ambiente

<sup>2)</sup> variante con sensor de conductividad integrado

## Pantalla LED

- se ilumina en verde continuamente
- se ilumina en rojo continuamente
- parpadea en rojo una vez

## Interfaz para la comunicación local

- Tipo
- Antena
- Radio del alcance del BLE

## Redes/frecuencias módem móvil

- 2G
- 4G
- LTE Cat- M1 (LTE-M)

## Tarjeta SIM

- Antena de red móvil
- Standard

Variante del módem LTE Cat- M1 (LTE-M) en combinación con la red móvil de AT&T

## Memoria de datos

- Memoria de valores de medición
- Número de valores de memoria
- Magnitudes físicas medidas

## Intervalo de consulta

## Intervalo de almacenamiento (intervalo de promedio)

## Funciones configurables por separado

## Funciones por red móvil

- Intervalo de transmisión
- Transmisión SMS
- Comando SMS
- Comunicación IP

Posición ver Fig. 3

Conexión de comunicación Bluetooth con "LinkComm" establecida <sup>1)</sup>

La transmisión de datos a través del módem móvil está activada (Re) inicie el OTT ecoLog 1000 (p. ej. después de cambiar la batería)

BLE 5.0 (Bluetooth Low Energy)  
antena con placa de circuito impreso integrada  
≤ 10 m; sin obstáculos físicos

GSM, GPRS, EDGE; 900 MHz, 1800 MHz  
LTE Cat-1; B3 (1800 MHz), B8 (900 MHz), B20 (800 MHz)  
B1, B2, B3, B4, B5, B8, B9, B10, B12, B13, B17, B18, B19, B20,  
B25, B26, B27, B28, B66

mini-SIM (UICC; 2FF)

antena de varilla corta integrada <sup>2)</sup>, conexión SMA; robusta y resistente a la intemperie,  
antena externa "Blade"; conexión SMA con 0,9 m cable de conexión; autoadhesivo  
Atención: ¡La distancia mínima exigida entre la antena de la red móvil y las personas y otras instalaciones eléctricas/antenas es de 0,2 metros!

28 MB  
aprox. 1 000 000  
nivel de agua/presión  
conductividad específica <sup>3)</sup>  
temperatura  
tensión de alimentación  
intensidad de señal de la red móvil (RSSI)  
energía consumida de la batería (en mAh)  
humedad relativa (en la unidad de comunicación)  
5/10 <sup>3)</sup> segundos ... 24 horas  
5/10 <sup>3)</sup> segundos ... 24 horas

- selección de unidades
- medición de la presión/nivel o profundidad
- consideración de la aceleración de la gravedad local
- compensar la densidad del agua por la salinidad y la temperatura <sup>3)</sup>
- compensación de temperatura de la conductividad. Opciones de selección: Agua dulce; agua salada; método estándar 2510 (temperatura de referencia: 25 °C o 20 °C); ISO 7888 / EN 27888; ninguno <sup>3)</sup>
- salinidad (método estándar o USGS 2311) <sup>3)</sup>
- visualización de valor instantáneo
- protección por contraseña
- tratamiento de los valores de medición: cálculo de promedios; almacenamiento delta; función de escalado; almacenamiento de valor extremo; control del intervalo de consulta por medio de valores límite
- gestión de alarmas
- transferencia de datos remota
- canal de medición adicional con valor procesado

1 minuto ... 1 semana

✓

✓

FTP, FTPS, HTTP, HTTPS (TLS 1.2), MQTT, MQTTS

<sup>1)</sup> cuando la conexión de comunicación Bluetooth está activa, no es posible la transmisión de datos a través del módem móvil; ¡no hay funcionamiento en paralelo! Después de desconectar de la conexión de comunicación Bluetooth, el módem de radio móvil no inicia ninguna comunicación de radio móvil autoprogramada durante 3 minutos.

<sup>2)</sup> en caso de malas condiciones locales de recepción, puede conectarse una antena externa como alternativa (de OTT HydroMet; ver accesorios)

<sup>3)</sup> variante con sensor de conductividad integrado

## Condiciones medioambientales

Margen de temperatura servicio	-30 °C ... +85 °C
Margen de temperatura almacenamiento	-40 °C ... +85 °C
Humedad del aire	5 % ... 95 % (sin condensación)

## Características mecánicas

Instalable en tubos de nivel	
- en tapaderas de pozo con entalladura (OTT, HT)	2"
- con discos adaptadores para tapaderas de pozo con entalladura (OTT, HT)	3"; 4"; 4,5"; 5"; 6"
- con gancho de suspensión universal para tapaderas de pozo sin entalladura/instalación universal	> 2"

### Medidas

Unidad de comunicación L x diámetro	520 mm x 50 mm
Sonda de presión L x diámetro	195 mm x 22 mm
Sonda de presión; variante con sensor de conductividad L x Ø	317 mm x 22 mm
Longitud de conjunto (longitud del cable y unidad de comunicación/sonda de presión)	2 ... 100 m ±1 % ±5 cm
Radio de flexión mínimo del cable de la sonda de presión	45 mm

### Peso

Unidad de comunicación (batería de litio incluidas)	aprox. 0,9 kg
Sonda de presión	aprox. 0,3 kg
Sonda de presión; variante con sensor de conductividad	aprox. 0,42 kg
Cable de la sonda de presión	aprox. 0,042 kg/m
Cable de la sonda de presión; variante con sensor de conductividad	aprox. 0,082 kg/m

### Material

Carcasa de la sonda de presión	POM, acero fino 1.4539 (904 L)
Juntas	FPM/Viton <sup>1)</sup>
Membrana de separación	Cerámica Al <sub>2</sub> O <sub>3</sub> (96 %)
Cubierta del cable	Poliuretano
Carcasa de la unidad de comunicación	Aluminio, PA-GF

### Tipo de protección

Unidad de comunicación	IP 67 (a prueba de inundaciones hasta 1 semana / 1 m columna de agua)
Sonda de presión	IP 68

### Desecante

2 cápsulas (2,65 g gel de sílice) intervalo de sustitución recomendado: anualmente

## Clasificación de la potencia de los sensores conforme a la norma DIN EN ISO 4373

Inseguridad de medición	clase de potencia 1
Margen de temperatura	clase de temperatura 2
Humedad relativa del aire	clase 1

## Conformidad con las directivas de la UE

el OTT ecoLog 1000 corresponde a las directivas de la UE vigente en el momento de su fabricación; detalles véase declaración de conformidad ([www.ott.com/es-es/recursos](http://www.ott.com/es-es/recursos))



<sup>1)</sup> variante con sensor de conductividad integrado

## Certificaciones de producto

### FCC ID

para módem de radio móvil integrado HL7800-M <sup>1)</sup>  
para el módulo Bluetooth integrado BlueMod+S50

### Industry Canada Approval

para módem de radio móvil integrado HL7800-M <sup>1)</sup>  
para el módulo Bluetooth integrado BlueMod+S50

### PTCRB <sup>1)</sup>

Red de telefonía móvil "Verizon" <sup>1)</sup>

Red de telefonía móvil "AT&T" <sup>1)</sup>

### ACMA

N7NHL78M

RFR-S50

2417C-HL78M

4957A-S50

certificado según NAPRD03

Verizon Open Development Certification

AT&T IoT Device Certification

Niveles de conformidad 1, 2 y 3 en Australia; el producto cumple los requisitos de las normas pertinentes de la ACMA en virtud de la "Radiocommunications Act 1992" und dem "Telecommunications Act 1997". Estas normas se mencionan en las notificaciones emitidas en virtud del artículo 182 de la "Radiocommunications Act" y del artículo 407 de la "Telecommunications Act".

<sup>1)</sup> variante del módem LTE Cat- M1 (LTE-M)

## **Anexo A – Notas sobre la declaración de conformidad**

Si desea puede descargar la versión actual de la declaración de conformidad de OTT ecoLog 1000 en formato PDF de nuestra página web: "[www.ott.com/es-es/recursos](http://www.ott.com/es-es/recursos)".

## Anexo B – Seccionar el cable de la sonda de presión

En caso necesario puede cortar el cable de la sonda de presión de un OTT ecoLog 1000. Resulta práctico en aquellos casos en los que se necesita una longitud del sistema menor para instalar la estación de medición de agua subterránea prevista (no se debe colocar en bucle el cable de la sonda de presión si es demasiado largo). No es posible prolongar el cable de la sonda de presión.

El diseño del cable de la sonda de presión del OTT ecoLog 1000 difiere en función de la variante del aparato (sin/con sensor de conductividad integrado). Por tanto, los pasos de trabajo para el acortamiento dependen del cable de la sonda de presión correspondiente:

- ▶ Acortar el cable de la sonda de presión para la variante **sin** sensor de conductividad integrado → ver subcapítulo **B1**
- ▶ Acortar el cable de la sonda de presión para la variante **con** sensor de conductividad integrado → ver subcapítulo **B2**

**!** **Atención:** El cable de la sonda de presión solo se puede cortar en ambientes totalmente secos. A ser posible debe hacerse en el interior (por ejemplo en un taller). No puede penetrar humedad en los capilares de compensación de la presión.

### B1 – Acortar el cable de la sonda de presión para la variante sin sensor de conductividad integrado

#### Herramientas necesarias

- ▶ Herramienta pelacables OTT; ver accesorios
- ▶ Alicantes
- ▶ Destornillador de estrella; PH 2
- ▶ Llave fija; ancho de llave 17

#### PRECAUCIÓN



#### ¡Peligro de lesiones por cortes al seccionar el cable de la sonda de presión!

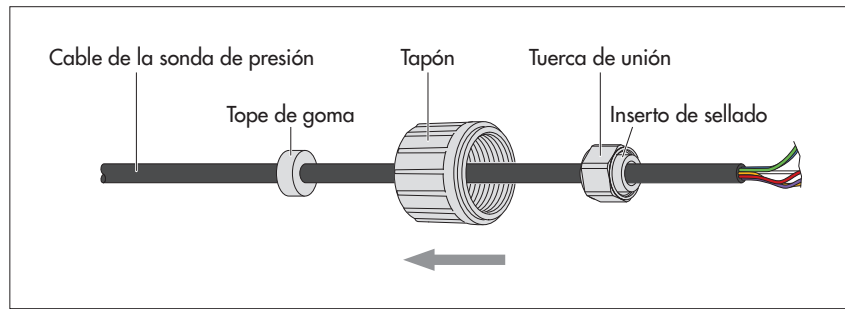
A la hora de cortar el cable de la sonda de presión existe el riesgo de sufrir cortes con la herramienta pelacables o el alicante.

- ▶ Use guantes de protección cuando deba cortar el cable de la sonda de presión.

#### 1) Separar el cable de la sonda de presión de la unidad de comunicación

- Gire el tapón; ver Fig. 2.
- Deslice unos 50 cm el tapón y el cuerpo en dirección al cable de la sonda de presión; ver Fig. 2.
- Suelte el conector de la batería de litio de la conexión de la placa de circuito impreso; para ello presione el bloqueo del conector; ver Fig. 3.
- Retire del soporte el contenedor de la cápsula de secante (ver Fig. 20) y retire los capilares de compensación de la presión.
- Suelte los hilos azul, verde, naranja y rojo: para ello presione las teclas correspondientes del bloque de terminales (no utilice ninguna herramienta); ver Fig. B4.
- Afloje el tornillo de apriete, retire la descarga de tracción violeta y sepárela del cilindro; ver Fig. B4.
- Suelte la tuerca de unión con la llave fija, ver Fig. B4.
- Separe completamente el cable de la sonda de presión de la unidad de comunicación.
- Retire el cuerpo del cable de la sonda de presión.
- Deje el tapón, la tuerca de unión (con inserto de sellado) y el tope de goma en el cable de la sonda de presión y desplácelo la misma distancia de corte.

Fig. B1: desplazar el tapón, la tuerca de unión y el tope de goma.

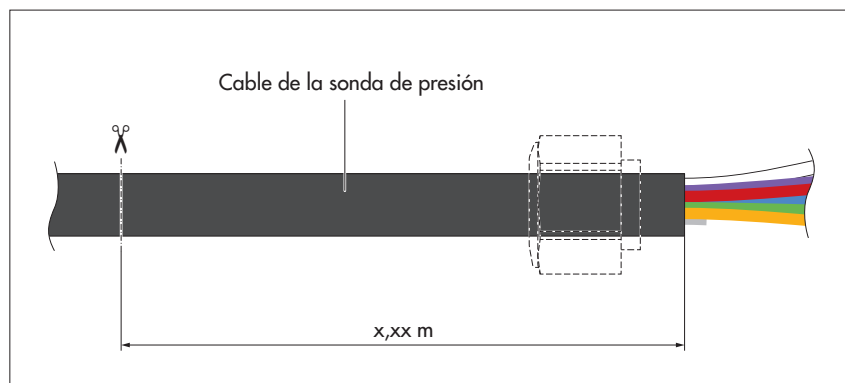


- Nota:** si la tuerca de unión (incluido el inserto de sellado) no puede moverse sin gran esfuerzo, déjala en su posición original en el cable de la sonda de presión. La tuerca de unión permanece así en el residuo de cable que se debe cortar y no se puede reutilizar. En este caso necesitarás una tuerca de unión de repuesto (ver Piezas de repuesto/Material de consumo). Por favor, empuja la tuerca de unión de repuesto en el cable acortado de la sonda de presión antes de pelarlo/desnudarlo).

## 2) Seccionar el cable de la sonda de presión

- Corte el cable de la sonda de presión "x,xx" metros;  
 $x,xx = \text{longitud del sistema}_{\text{antigua}} - \text{longitud del sistema}_{\text{nueva}} - 0,18 \text{ m}$   
 (definición de la longitud del sistema: ver Fig. 1)

Fig. B2: seccionar el cable de la sonda de presión.  
(de trazos: posición de la tuerca de unión si no puede ser movida.)



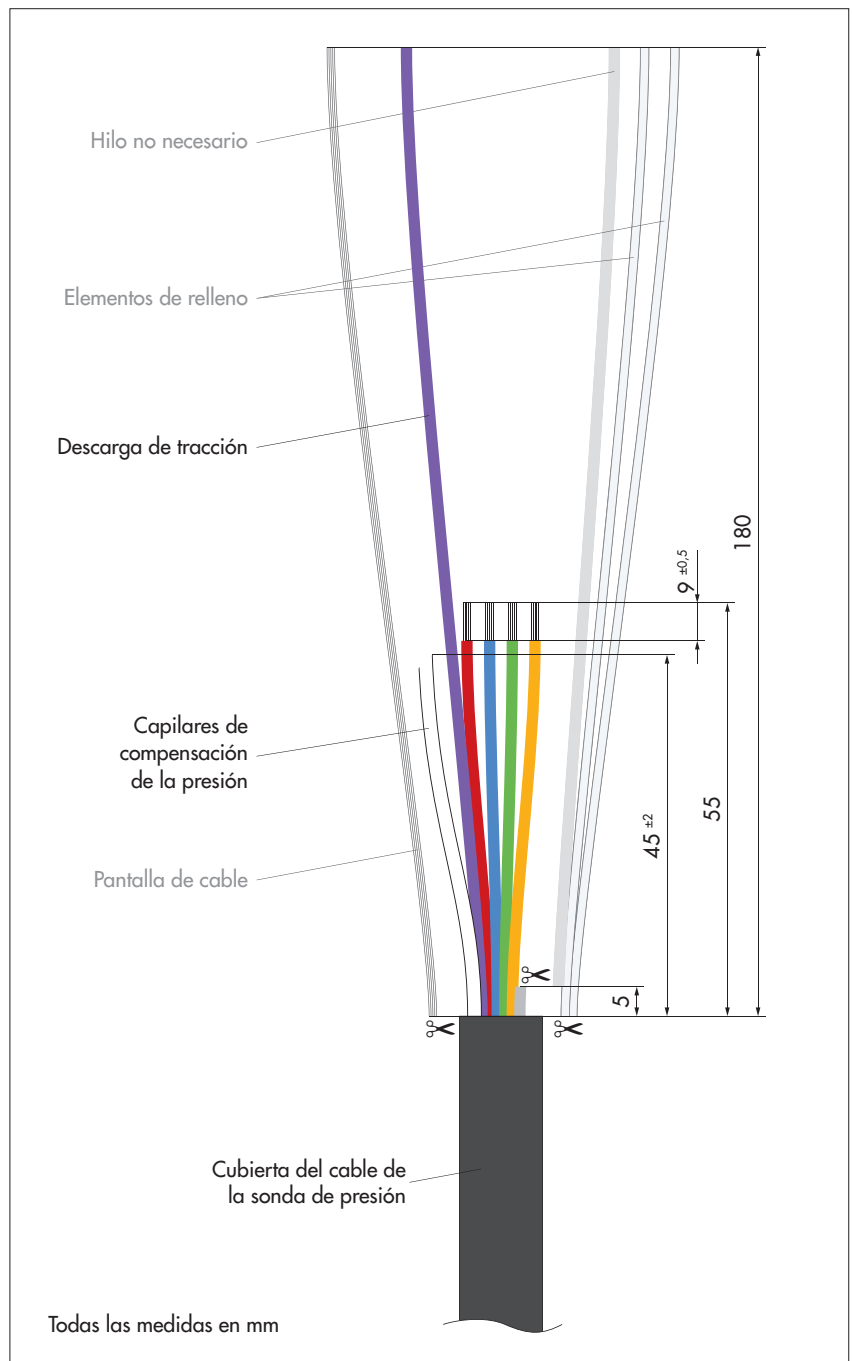
- Nota:** Puede consultar la longitud del sistema (antigua) en el FAT (incluido en el volumen de suministro) o en el propio equipo mediante el software de operación "OTT HydroMet LinkComm" (botón "Service").

## 3) Conectar el cable de la sonda de presión a la unidad de comunicación

- Deslice el cuerpo sobre el cable de la sonda de presión.
- Haga pasar el cable de la sonda de presión a través del cuerpo del racor para cables; ver Fig. B4.
- Pele el cable de la sonda de presión con el pelacables OTT (consejo: practique primero esta operación con un resto de cable); ver Fig. B3:
  - coloque el pelacables OTT en la cubierta del cable y corte con cuidado realizando un movimiento giratorio; retire la cubierta del cable;
  - corte con unas tenazas y retire la pantalla de cable en el extremo de la cubierta del cable;
  - corte con unas tenazas y retire los dos elementos de relleno en el extremo de la cubierta del cable;
  - deje que el hilo gris del extremo de la cubierta del cable sobresalga 5 mm, córtelo con unas tenazas y retírelo;
  - corte los hilos azul, verde, naranja y rojo a 55 mm y pélelos con el pelacables OTT  $9^{\pm 0,5}$  mm.



Fig. B3: Longitud de corte del cable de la sonda de presión (imagen no a escala).



- Retire el cable de la sonda de presión hasta que la cubierta de cable sobresalga unos 6 ... 8 mm del orificio de la unidad de comunicación.
- Gire el cable de la sonda de presión de modo que la descarga de tracción violeta quede abajo; ver Fig. B4.
- Pase la descarga de tracción violeta 1,5 veces primero alrededor del cilindro y a continuación alrededor del tornillo de apriete; preste atención a la correcta posición de la descarga de tracción en relación con la guía; ver Fig. B4.
- Apriete el tornillo de apriete (1,5 ... 2 Nm).
- Retire un poco el cable de la sonda de presión hasta que la descarga de tracción esté un poco tensa.
- Enrosque la tuerca de unión en el cuerpo del racor para cables y apriétela con cuidado utilizando la llave fija hasta que el inserto de sellado dentro la tuerca de unión se abombe un poco hacia fuera.

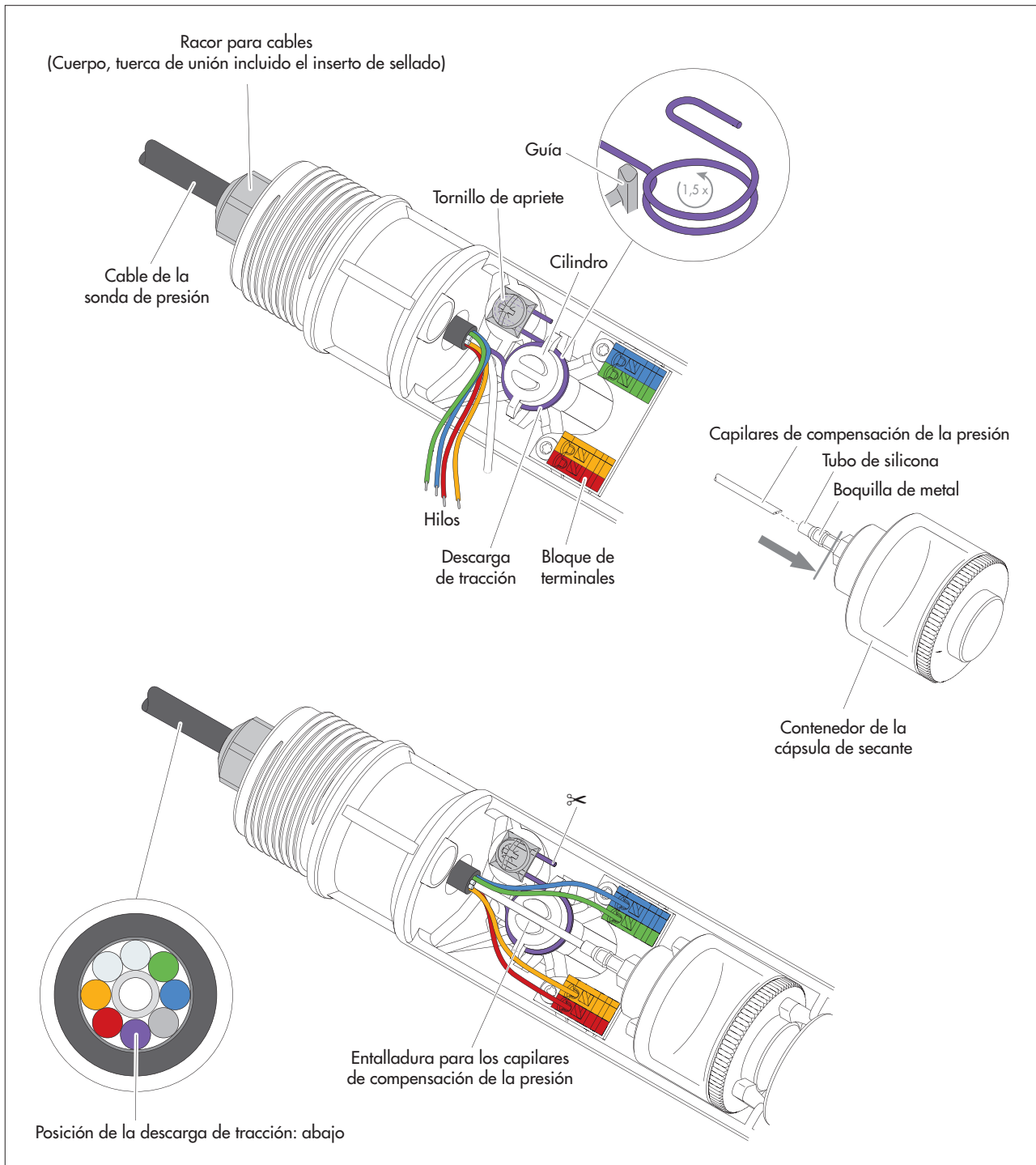


Fig. B4: Reconexión del cable de la sonda de presión acortado a la unidad de comunicación.

- Conecte los hilos azul, verde, naranja y rojo en los terminales del código de color correcto: para conectar pulse la tecla correspondiente del bloque de terminales (no utilice ninguna herramienta).
- Acorte los capilares de compensación de la presión a  $45 \pm 2$  mm; realice un corte en bisel, no un corte recto.
- Introduzca los capilares de compensación de la presión en el tubo transparente de silicona del contenedor de la cápsula de secante (hasta la línea gris, fig. B2). El extremo de los capilares de compensación de la presión se debe encontrar a continuación de la boquilla de metal.
- Pellizque la descarga de tracción que sobresale aprox. 1 cm detrás de tornillo de apriete.

- En caso necesario: cambie las cápsulas de secante; ver capítulo 17.2.
  - Vuelva a colocar el recipiente de la cápsula de secante en el soporte.
  - Presione los capilares de compensación de la presión en la entalladura del cilindro.
  - Vuelva a conectar el conector de la batería de litio en la conexión de la placa de circuito impreso; ver Fig. 3.
  - Vuelva a deslizar hasta el tope el tapón y el cuerpo de la unidad de comunicación. Atención: no doble ni pellizque el cable de conexión de la batería.
  - Vuelva a cerrar el tapón.
  - Corrija la posición del tope de goma: distancia = aprox. 53 cm.
- Establecer la nueva longitud del sistema utilizando "LinkComm" (software operativo).

## B2 – Acortar el cable de la sonda de presión para la variante con sensor de conductividad integrado

- **Nota:** El cable de la sonda de presión de la versión con sensor de conductividad integrado también puede acortarse en principio. Debido a su diseño, el trabajo es mayor y aumenta el riesgo de que se dañen los cables. **Por lo tanto, acorte el cable de la sonda de presión sólo si dispone de los conocimientos necesarios y de las herramientas especiales necesarias.** Si tiene alguna pregunta, póngase en contacto con OTT Hydroservice o con su representante de ventas local.

---

### PRECAUCIÓN



#### ¡Peligro de lesiones por cortes al seccionar el cable de la sonda de presión!

A la hora de cortar el cable de la sonda de presión existe el riesgo de sufrir cortes con la herramienta pelacables o el alicate.

- ▶ Use guantes de protección cuando deba cortar el cable de la sonda de presión.
- 



**Atención:** La herramienta pelacables OTT (accesorio) **no** puede utilizarse con la variante **con** sensor de conductividad integrado.

Número de documento  
55.450.001.B.S 05-0123



**OTT** HydroMet GmbH

Ludwigstrasse 16  
87437 Kempten · Alemania  
Teléfono +49 831 5617-0  
Fax +49 831 5617-209  
info@ott.com · www.ott.com